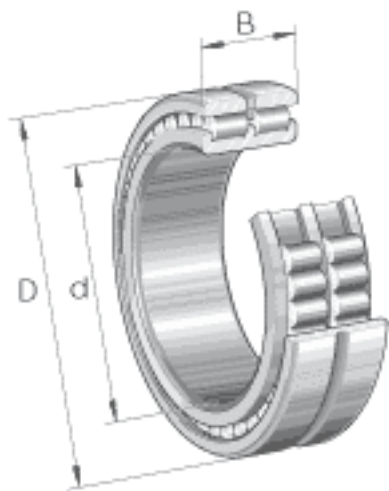


### INA SL024952参数

尺寸	d	260	mm	-
	D	360	mm	-
	B	100	mm	-
	C	50	mm	-
	d <sub>1</sub>	294.5	mm	-
	E	331.33	mm	-
	r <sub>min</sub>	2.1	mm	-
	s	6	mm	轴向位移
说明		NNCL4952V		根据 DIN 5412 标准的型号
重量	m	31200	g	质量
基本额定载荷	C <sub>r</sub>	1100000	N	基本额定动载荷，径向
	C <sub>0r</sub>	2470000	N	基本额定静载荷，径向
疲劳极限载荷	C <sub>ur</sub>	280000	N	疲劳极限载荷，径向
极限转速	n <sub>G</sub>	1010	r/min	极限转速
参考转速	n <sub>B</sub>	570	r/min	参考转速

### INA SL024952图片



参考资料:<http://www.sozhou.com/p/3d3f8e7d.html>

