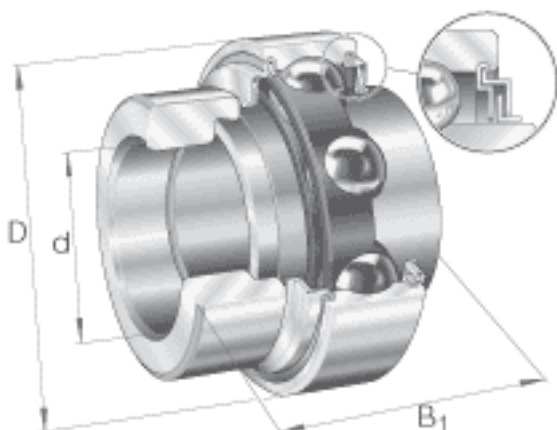


INA E25-KLL参数

| | | | | | |
|----|--------------------|-----------------|-------|-------------|------------|
| 尺寸 | d | 25 | mm | - | |
| | D | 52 | mm | - | |
| | B ₁ | 44.5 | mm | - | |
| | B | 34.9 | mm | - | |
| | C | 15 | mm | - | |
| | C ₂ | 20.2 | mm | - | |
| | D ₁ | 42.5 | mm | - | |
| | d ₁ | 33.8 | mm | - | |
| | d _{3 max} | 37.5 | mm | - | |
| | S | 17.5 | mm | - | |
| | W | 3 | mm | - | |
| | 重量 | m | 250 | g | 质量 |
| | 基本额定载荷 | C _r | 14000 | N | 基本额定动载荷，径向 |
| | | C _{0r} | 7800 | N | 基本额定静载荷，径向 |
| 说明 | | 6205 | | 相关轴承决定当量载荷。 | |

INA E25-KLL图片



参考资料:<http://www.sozhou.com/p/3d3ff374.html>

