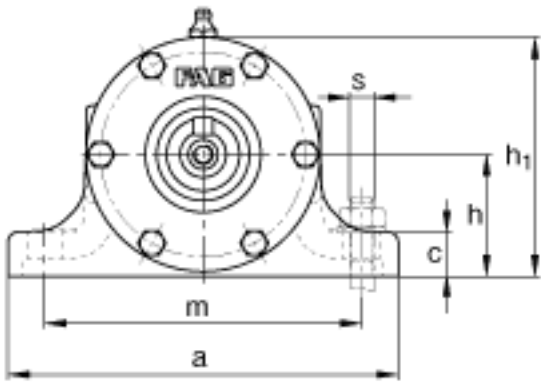
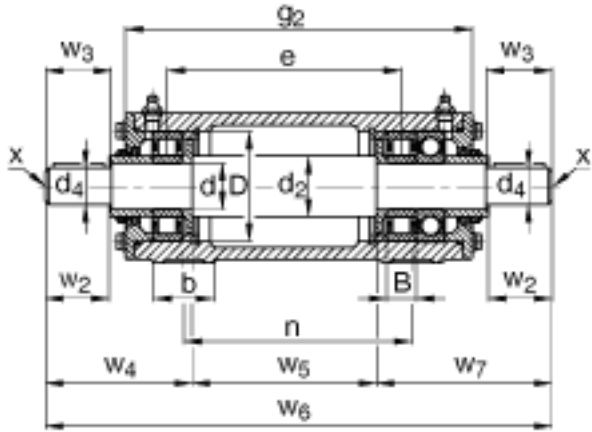


### FAG VRE309-E参数

尺寸	D	100	mm	-
	d <sub>2</sub>	55	mm	-
	d <sub>4</sub>	38	mm	-
	e	257	mm	-
	h	70	mm	-
	m	170	mm	-
	n	250	mm	-
	s	M12		-
	w <sub>2</sub>	80	mm	-
	w <sub>3</sub>	82	mm	-
	w <sub>4</sub>	145	mm	-
	w <sub>5</sub>	212	mm	-
	w <sub>6</sub>	527	mm	-
	w <sub>7</sub>	170	mm	-
说明		NU309-E-TVP2		型号, 轴承, 左侧
		NU309-E-TVP2 + 6309		型号, 轴承, 右侧
		VR309-E		轴承座
		VRW309-C		轴, 完全
重量	m <sub>1</sub>	15300	g	质量, 轴承座
	m <sub>2</sub>	25300	g	质量, 单元
说明		VRE3		型号, 轴承单元系列
尺寸	d	45	mm	-
	a	210	mm	-
	h <sub>1</sub>	135	mm	-
	g <sub>2</sub>	343	mm	-
	B	25	mm	-
	b	52	mm	-
	c	22	mm	-

### FAG VRE309-E图片



参考资料: <http://www.sozhou.com/p/3d727fd1.html>