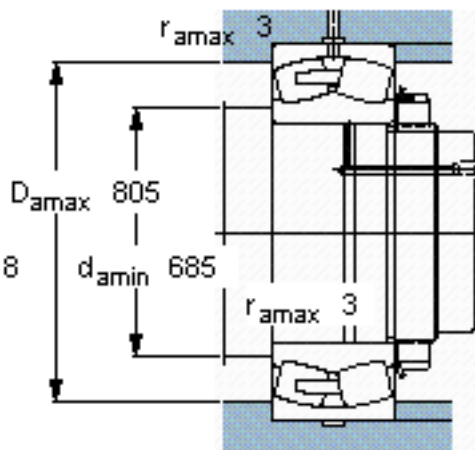
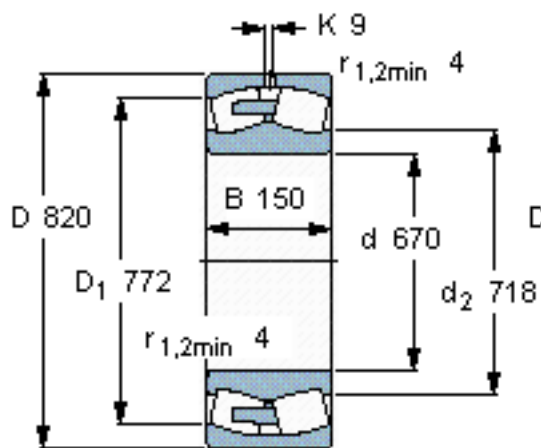


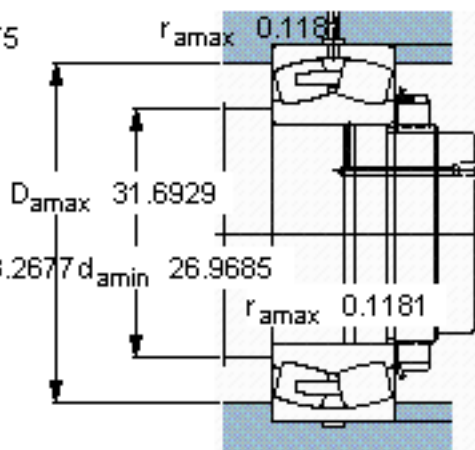
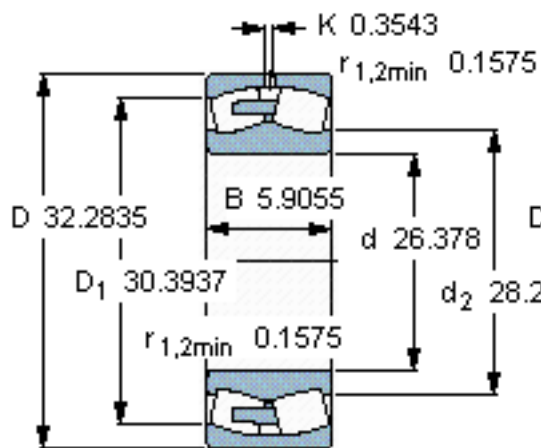
SKF 248/670 CAMA/W20 \*参数

主要尺寸	d	670	mm	-
	D	820	mm	-
	B	150	mm	-
基本额定载荷	C	3550000	N	动载荷
	$C_0$	9500000	N	静载荷
疲劳载荷极限	$P_u$	655000	N	-
额定转速	参考转速	360	r/min	-
	极限转速	700	r/min	-
重量	重量	172000	g	-
型号	* SKF 探索者轴承	248/670 CAMA/W20 *	-	-

SKF 248/670 CAMA/W20 \*图片



计算系数  
e 0,16  
Y<sub>1</sub> 4,2  
Y<sub>2</sub> 6,3  
Y<sub>0</sub> 4



计算系数  
e 0,16  
Y<sub>1</sub> 4,2  
Y<sub>2</sub> 6,3  
Y<sub>0</sub> 4

参考资料:<http://www.sozhou.com/p/3d987033.html>