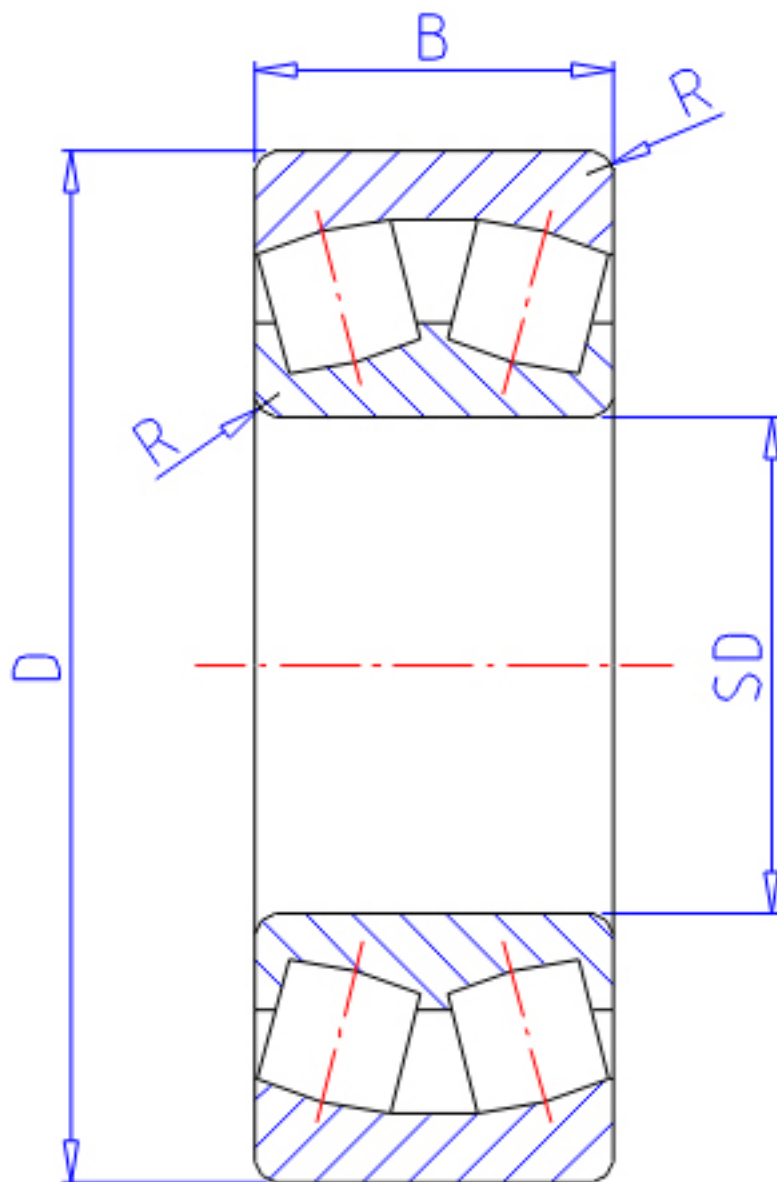


## NTN 230/600B参数

主要尺寸	SD	600	mm	-
	D	870	mm	外径
	B	200	mm	宽度
	R	6.0	mm	(最小)
型号	ORDER	230/600B		型号
基本额定载荷	CR	5250000	N	动载荷
	COR	12000000	N	静载荷
	CRF	535 000	kgf	动载荷
	CORF	1 220 000	kgf	静载荷
极限转速	LSG	270	r/min	脂润滑
	LSO	420	r/min	油润滑
重量	MASS	400000	g	重量
安装尺寸	DA	842	mm	(最大)
	DA1	628	mm	(最小)
轴向载荷系数	Y1	3.17		-
	Y2	4.72		-
	Y0	3.1		-
常数	E	0.21		-
安装尺寸	RAS	5	mm	(最大)

## NTN 230/600B图片



参考资料:<http://www.sozhou.com/p/3d9c3b63.html>

