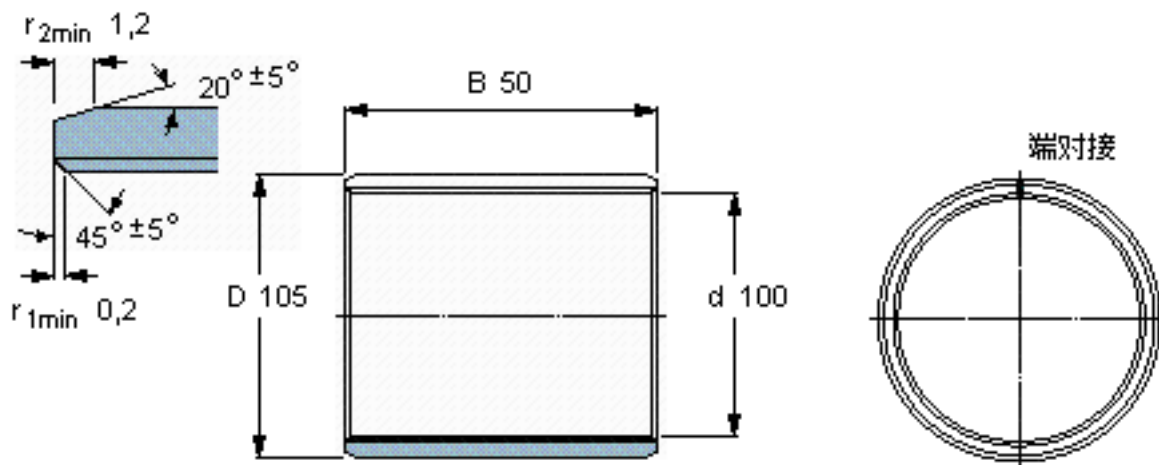


SKF PCM 10010550 B参数

主要尺寸	d	100	mm	-
	D	105	mm	-
	B	50	mm	-
基本额定载荷	C	390000	N	动载荷
	$C_0$	1220000	N	静载荷
重量	重量	310	g	-
型号	型号	PCM 10010550 B	-	-

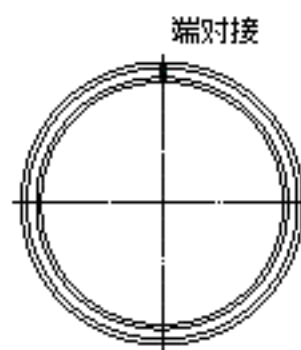
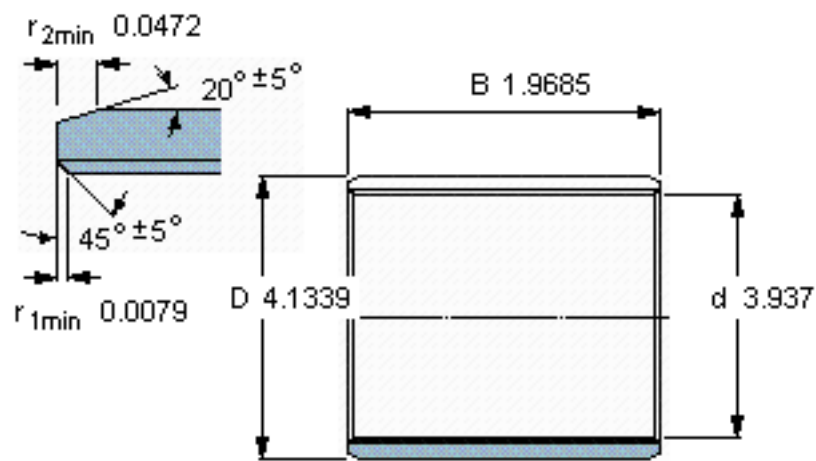
SKF PCM 10010550 B图片



特定负荷系数  
材料常数

K 80  
 $K_M$  480

参考资料: <http://www.sozhou.com/p/3dbcab95.html>



特定负荷系数  
 材料常数

K 80  
 $K_M 480$