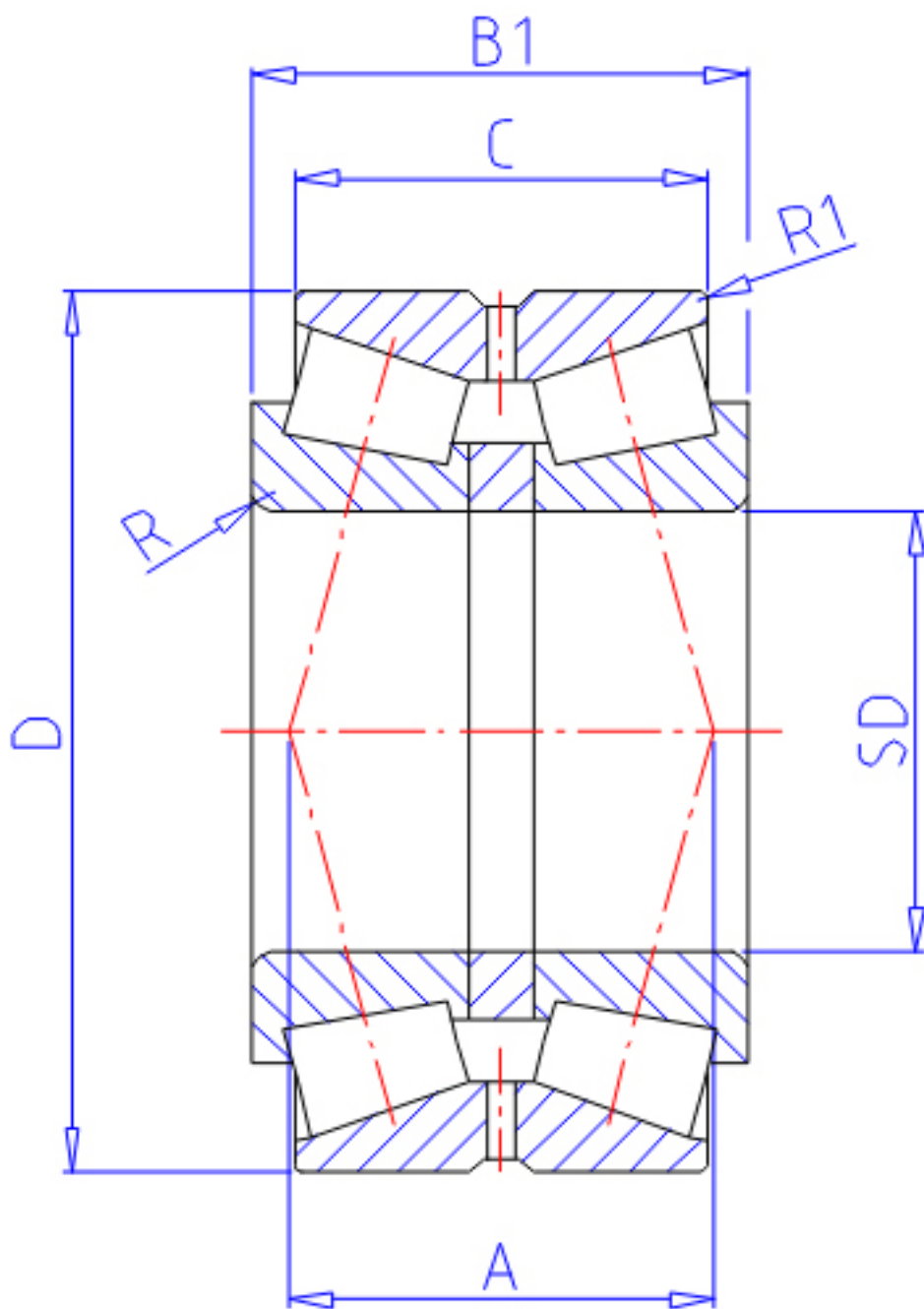


NTN 4T-430308参数

主要尺寸	SD	40	mm	-
	D	90	mm	外径
	B1	56	mm	宽度
	C	45.5	mm	宽度
	R	2.0	mm	(最小)
	R1	0.6	mm	(最小)
型号	ORDER	4T-430308		-
基本额定载荷	CR	157000	N	动载荷
	COR	204000	N	静载荷
	CRF	16000	kgf	动载荷
	CORF	20800	kgf	静载荷
极限转速	LSG	3700	r/min	脂润滑
	LSO	4900	r/min	油润滑
作用点	A	44.5	mm	-
重量	MASS	1610	g	重量
安装尺寸	DA	50	mm	(最小)
	DB	82		-
	SB	5	mm	(最小)
	RAS	2	mm	(最大)
常数	E	0.35		-
轴向载荷系数	Y1	1.96		-
	Y2	2.91		-
	Y0	1.91		-

NTN 4T-430308图片



参考资料:<http://www.sozhou.com/p/3dcc0148.html>

