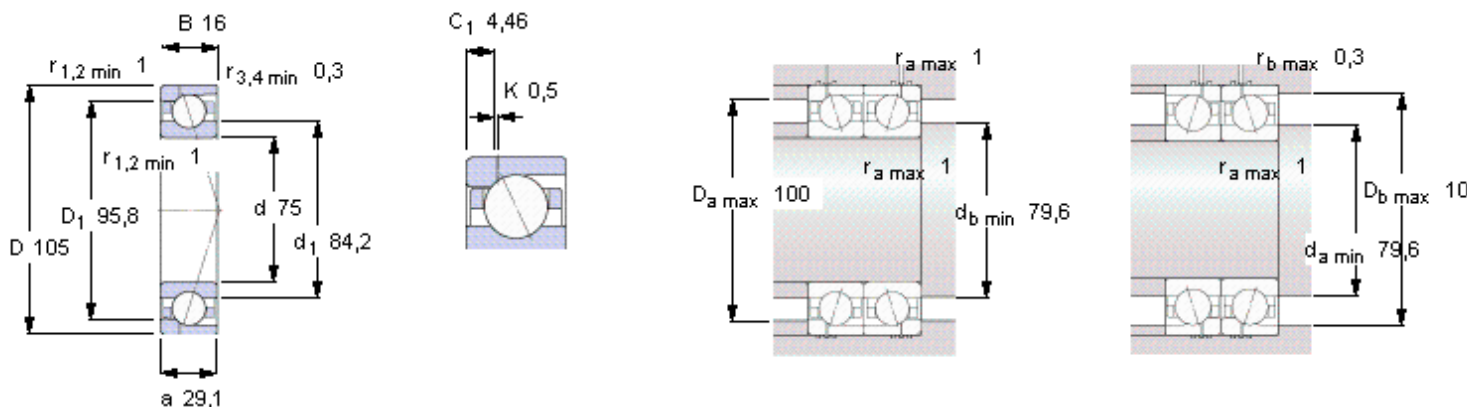


### SKF 71915 ACD/P4AH1参数

主要尺寸	d	75	mm	-
	D	105	mm	-
	B	16	mm	-
基本额定载荷	C	33800	N	动载荷
	$C_0$	35500	N	静载荷
疲劳载荷极限	$P_u$	1500	N	-
可达转速	Grease	10000	r/min	-
	Oil-air	17000	r/min	-
重量	重量	350	g	-
型号	型号	71915 ACD/P4AH1	-	-

### SKF 71915 ACD/P4AH1图片



**Ball diameter** 9,525

**Number of balls** 26

#### 未安装时的预载荷 [N]

背对背配置，面对面配置

预载荷等级

A	B	C	D
210	420	840	1680

#### Static axial stiffness [N/μm]

(guideline value)

预载荷等级

A	B	C	D
194	255	340	464

#### Reference grease quantity [cm<sup>3</sup>]

$G_{ref}$  5,1

#### 计算系数

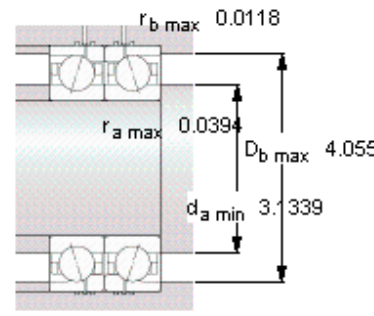
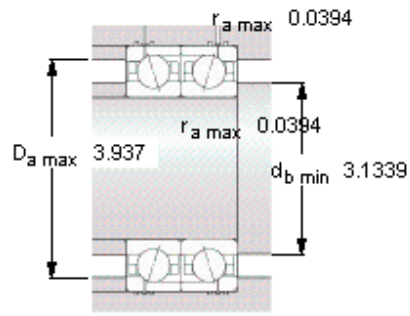
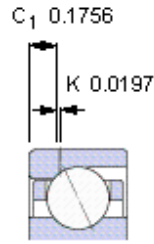
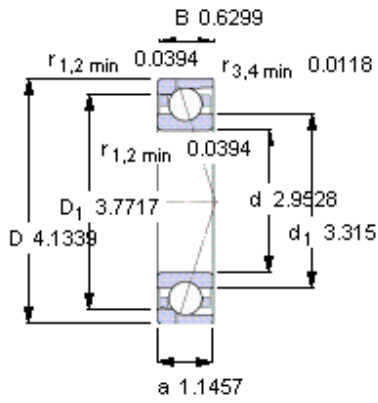
for equivalent bearing load

	单列，串联	背对背配置，面对面配置
e	0,68	0,68
$X_1$	1	1
$Y_1$	0	0,92
$X_2$	0,41	0,67
$Y_2$	0,87	1,41
$X_0$	0,5	1
$Y_0$	0,38	0,76

for preload in mounted bearing sets

f	1,21
$f_1$	0,98
$f_{2A}$	1
$f_{2B}$	1,04
$f_{2C}$	1,08
$f_{2D}$	1,14
$f_{HC}$	1

参考资料: <http://www.sozhou.com/p/3de5c7cd.html>



**Ball diameter** 9,525

**Number of balls** 26

**未安装时的预载荷 [N]**

背对背配置，面对面配置

预载荷等级

A	B	C	D
210	420	840	1680

**Static axial stiffness [N/μm]**

(guideline value)

预载荷等级

A	B	C	D
194	255	340	464

**Reference grease quantity [cm<sup>3</sup>]**

G<sub>ref</sub> 5,1

**计算系数**

**for equivalent bearing load**

	单列，串联	背对背配置，面对面配置
e	0,68	0,68
X <sub>1</sub>	1	1
Y <sub>1</sub>	0	0,92
X <sub>2</sub>	0,41	0,67
Y <sub>2</sub>	0,87	1,41
X <sub>0</sub>	0,5	1
Y <sub>0</sub>	0,38	0,76

**for preload in mounted bearing sets**

f	1,21
f <sub>1</sub>	0,98
f <sub>2A</sub>	1
f <sub>2B</sub>	1,04
f <sub>2C</sub>	1,08
f <sub>2D</sub>	1,14
f <sub>HC</sub>	1