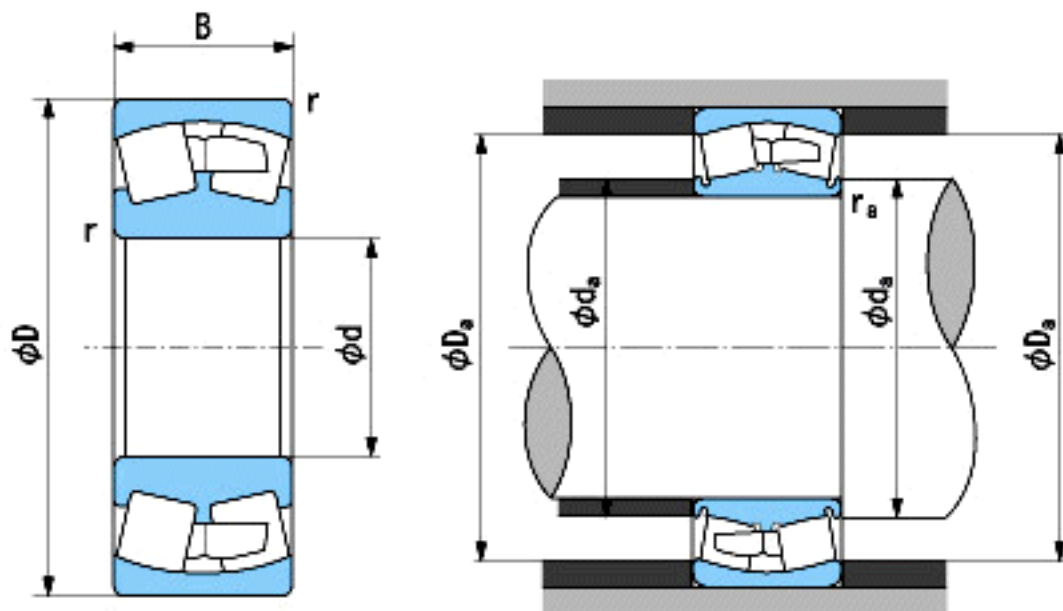


NACHI 23152E参数

外形尺寸	d	260	mm	内径
	D	440	mm	外径
	B	144	mm	宽度
	r	4~6.5	mm	轴向
	r	4~9	mm	轴向
安装尺寸	da (min)	278.0	mm	(最小)
	Da (max)	422.0	mm	(最大)
	ra (max)	3.0	mm	(最大)
重量	Mass	92000	g	重量
基本额定载荷	Cr	3100000	N	动载荷
	Cor	4000000	N	静载荷
极限速度	Grease	900	r/min	脂润滑
	Oil	1100	r/min	油润滑

NACHI 23152E图片



参考资料:<http://www.sozhou.com/p/3dea267a.html>