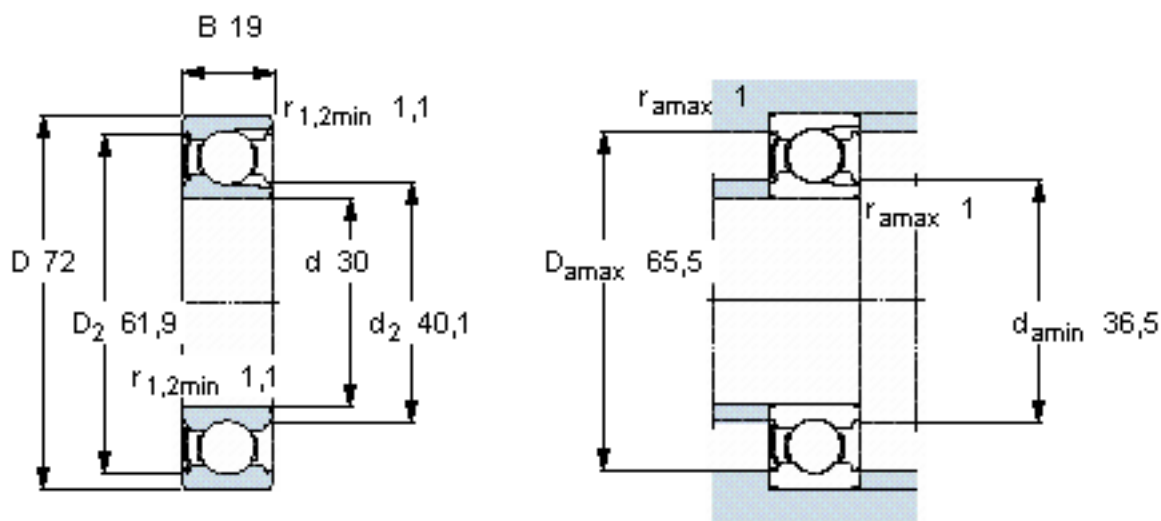


### SKF 306-Z参数

主要尺寸	d	30	mm	-
	D	72	mm	-
	B	19	mm	-
基本额定载荷	C	29200	N	动载荷
	$C_0$	20800	N	静载荷
疲劳载荷极限	$P_u$	880	N	-
额定转速	参考转速	18000	r/min	-
	极限转速	11000	r/min	-
重量	重量	370	g	-
型号	型号	306-Z	-	-

### SKF 306-Z图片

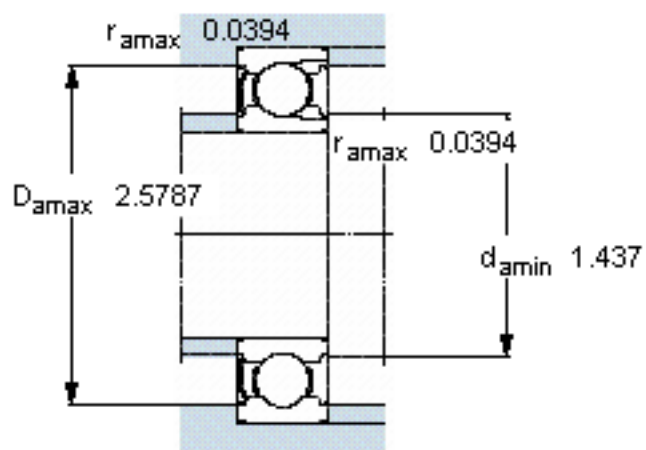
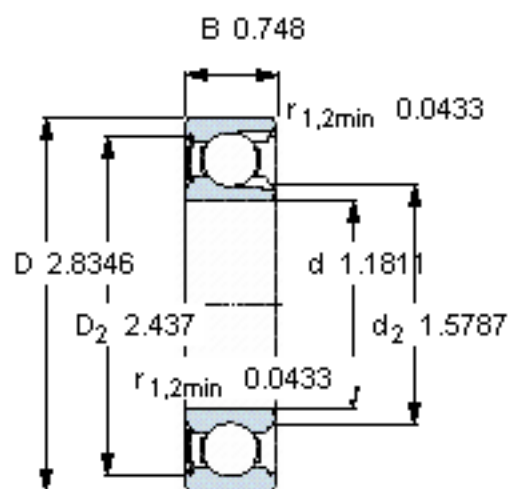


#### 计算系数

$k_r = 0,05$

$f_0 = 12,9$

参考资料: <http://www.sozhou.com/p/3e0a8630.html>



计算系数

$k_r$  0,05

$f_0$  12,9