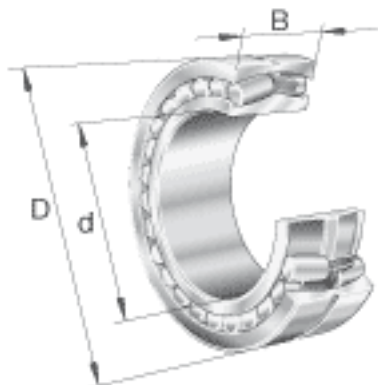
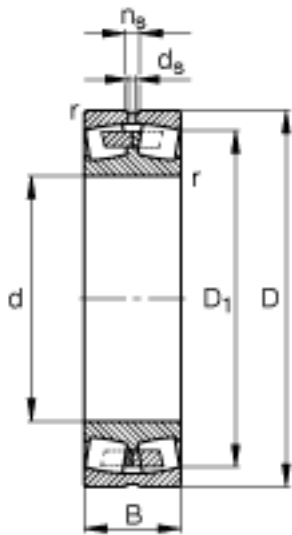


FAG 22238-MB参数

尺寸	d	190	mm	-
	D	340	mm	-
	B	92	mm	-
	D ₁	296	mm	-
	D _{a max}	323	mm	-
	d _{a min}	207	mm	-
	d _s	9.5	mm	-
	n _s	17.7	mm	-
	r _{a max}	3	mm	-
	r _{min}	4	mm	-
重量	m	37000	g	质量
基本额定载荷	C _r	1200000	N	基本额定动载荷，径向
计算系数	e	0.28		-
	Y ₁	2.39		-
	Y ₂	3.56		-
基本额定载荷	C _{0r}	1830000	N	基本额定静载荷，径向
计算系数	Y ₀	2.34		-
极限转速	n _G	2440	r/min	极限转速
参考转速	n _B	1610	r/min	参考速度
疲劳极限载荷	C _{ur}	122000	N	疲劳极限载荷，径向

FAG 22238-MB图片





参考资料:<http://www.sozhou.com/p/3e10d963.html>