

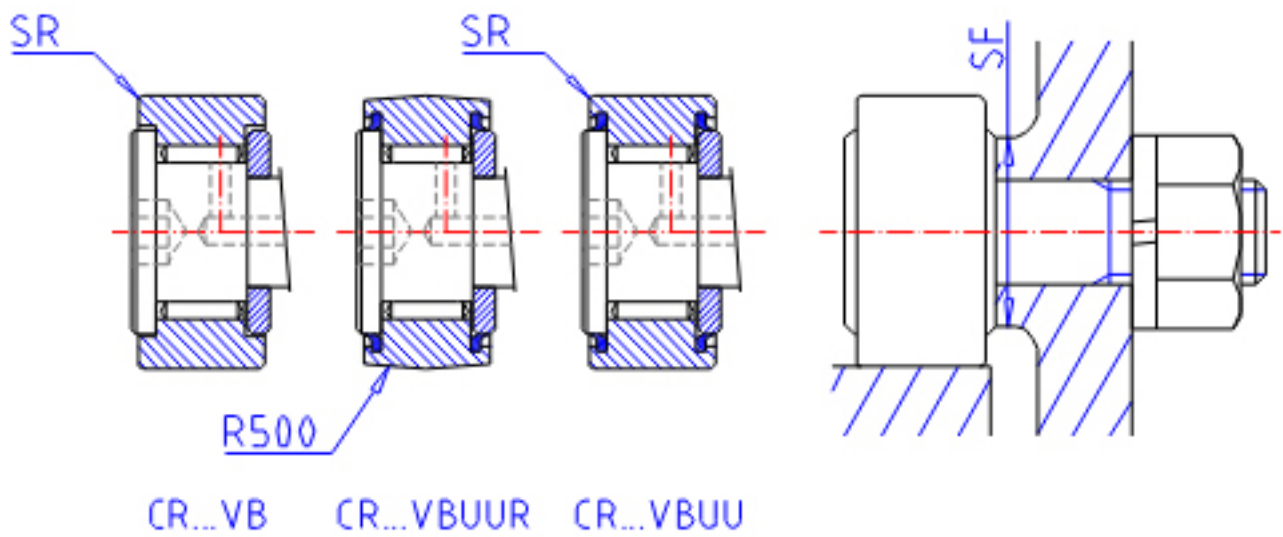
### IKO CR 28VBR参数

杆端直径	STDRT	19.050	mm	杆端直径	
型号	ORDER	CR 28VBR		型号	
重量	MASS	372	g	重量	
主要尺寸	D	44.450	mm	-	
	C	25.400	mm	-	
	SD1	19.050	mm	-	
	G	3/4-16		螺纹规格	
	G1	22.225	mm	螺纹尺寸	
	B	26.8	mm	-	
	B2	44.450	mm	-	
	B3	11.112	mm	-	
	C1	0.794	mm	-	
	SG1	4.762	mm	-	
	SG2	3.969	mm	-	
	H	7.938	mm	-	
	SR	-	mm	(最小)	
	安装尺寸	SF	32.543	mm	-
	最大拧紧扭矩	TRQ	100.0	N. m	-
基本额定载荷	CR	35300	N	动载荷	
	COR	55600	N	静载荷	

### IKO CR 28VBR图片



CR..VBR



参考资料:<http://www.sozhou.com/p/3e1530d6.html>

