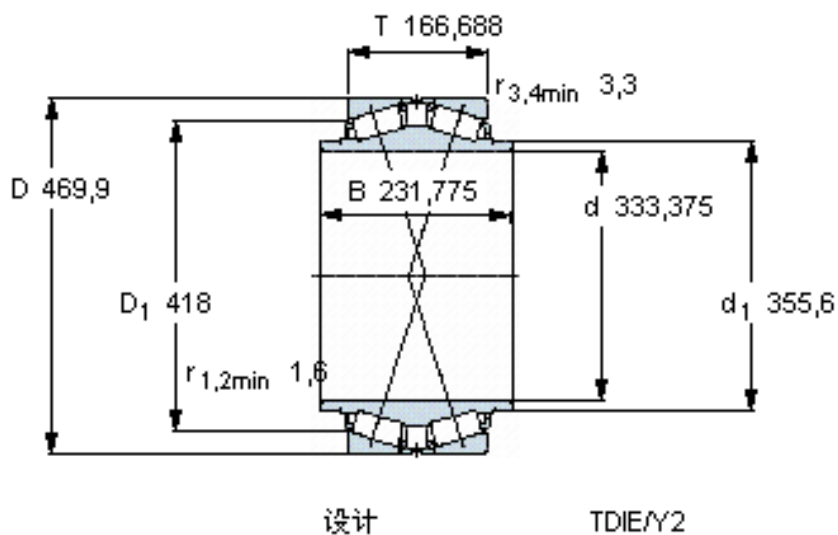


SKF BT2B 332871/HA4参数

主要尺寸	d	333.375	mm	-
	D	469.9	mm	-
	T	166.688	mm	-
	B	231.775	mm	-
基本额定载荷	C	2460000	N	动载荷
	C_0	5700000	N	静载荷
疲劳载荷极限	P_u	465000	N	-
重量	重量	98000	g	-
型号	型号	BT2B 332871/HA4	-	-

SKF BT2B 332871/HA4图片



计算系数

e 0,33

Y_1 2

Y_2 3

Y_0 2

对比数据

额定载荷

径向 [kN]

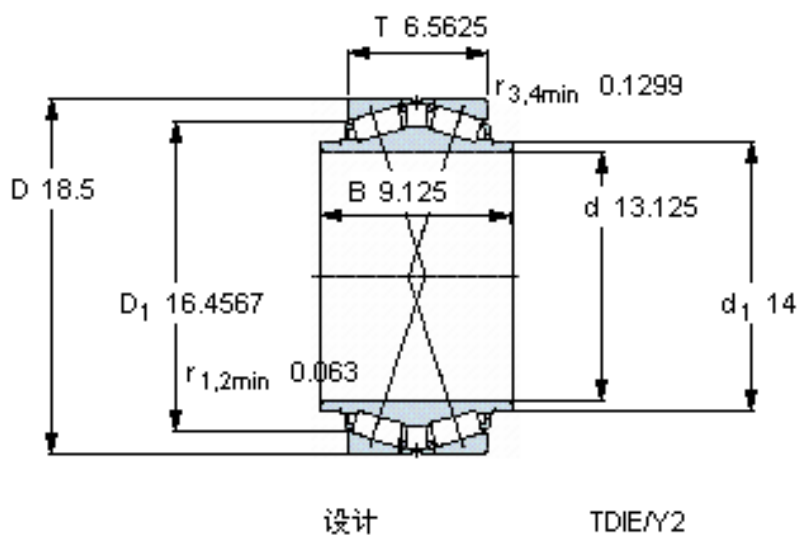
轴向 [kN]

推力系数

C_F 610

C_{Fa} 199

K 1,73



计算系数

e 0,33

Y_1 2

Y_2 3

Y_0 2

对比数据

额定载荷

径向 [kN]

轴向 [kN]

推力系数

C_F 610

C_{Fa} 199

K 1,73

参考资料:<http://www.sozhou.com/p/3e1619bb.html>