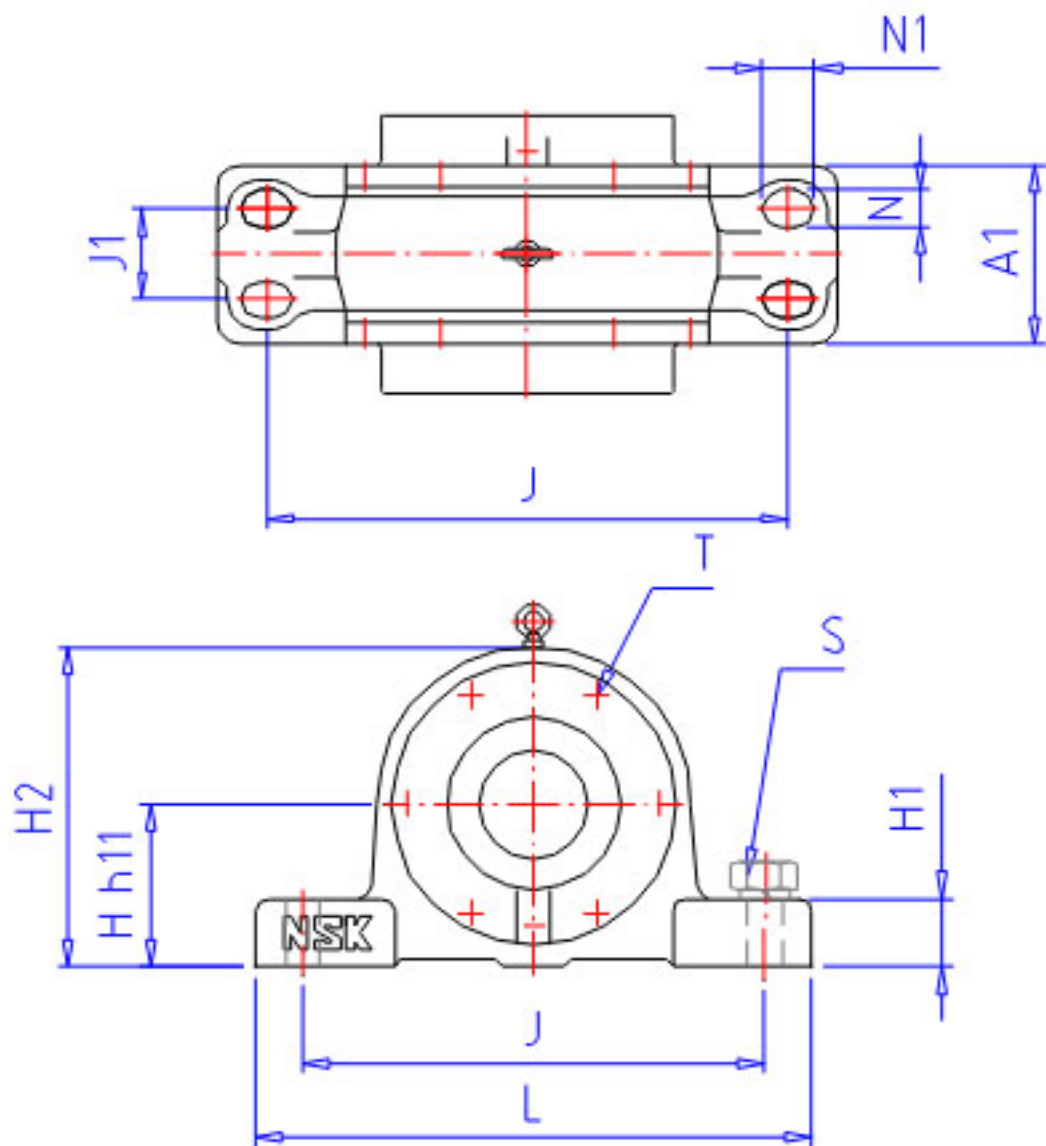


NSK V200C125-100 2参数

型号	型号	V200C125-100 2		-	
轴径	D3	110	mm	轴径	
轴承座	PLB	V200C125-100		型号	
适用部件	SBBN	-		调心球轴承	
	AN	23222C		调心滚子轴承	
	NN	AN22		螺母型号	
	WN	AW22X		垫圈	
尺寸	D1	125	mm	轴径	
	D2	100	mm	轴径	
	DH7	200	mm	直径	
	HH11	132	mm	高度	
	J	350	mm	长度	
	A	190	mm	长度	
	L	410	mm	长度	
	A1	120	mm	宽度	
	A3		mm	长度	
	H1	45	mm	高度	
	H2	265	mm	高度	
	G	82	mm	长度	
	T	M10	mm	规格	
	N	23	mm	长度	
	N1	32	mm	长度	
	J1	60	mm	长度	
	S2	M8		规格	
	重量	MASS	38000	g	重量
	适用部件	LRN	SR 200x12, 2		定位圈规格（外径×宽）
		Q	1		定位圈个数
油封	OS1	GS 28		油封d1端	
	OS2	GS 22		油封d2端	

NSK V200C125-100 2图片



参考资料:<http://www.sozhou.com/p/3e3b80c2.html>

