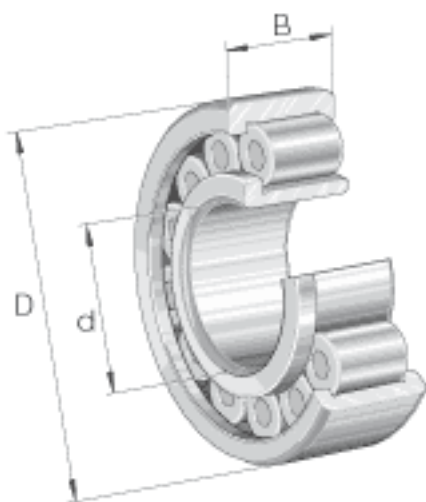
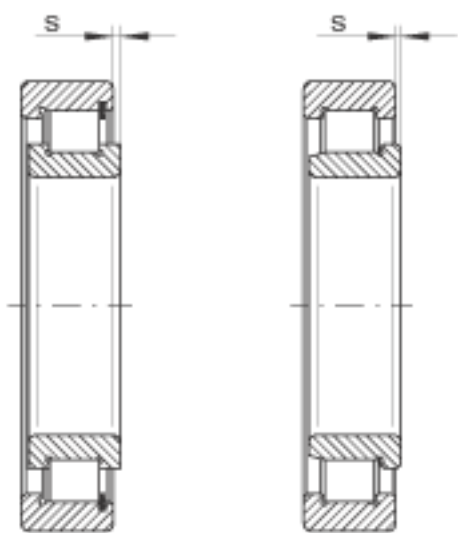
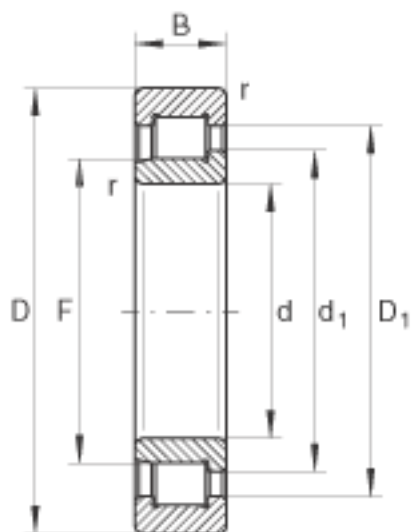


INA SL192313参数

尺寸	d	65	mm	-
	D	140	mm	-
	B	48	mm	-
	D_1	116.5	mm	-
	d_1	90	mm	-
	F	80.69	mm	-
	r_{min}	2.1	mm	-
	s	3.5	mm	轴向位移
	重量	m	3520	g
基本额定载荷	C_r	350000	N	基本额定动载荷, 径向
	C_{0r}	345000	N	基本额定静载荷, 径向
疲劳极限载荷	C_{ur}	66000	N	疲劳极限载荷, 径向
极限转速	n_G	3200	r/min	极限转速
参考转速	n_B	2220	r/min	参考转速

INA SL192313图片





参考资料:<http://www.sozhou.com/p/3e3ed9ea.html>