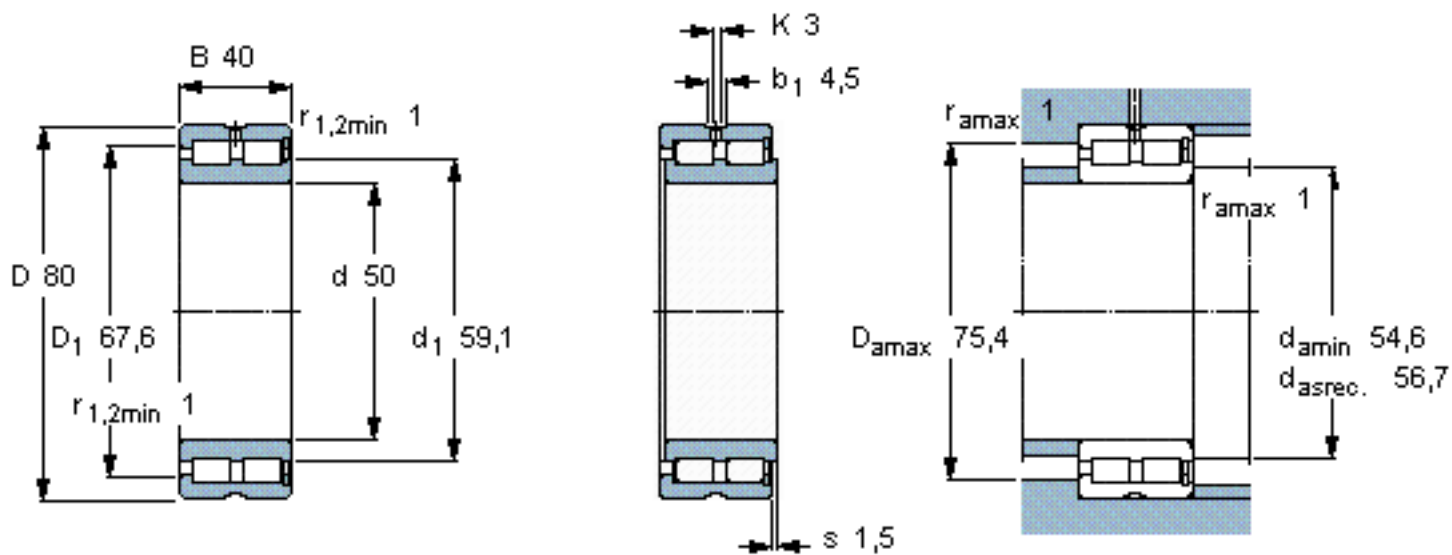


SKF NNCF 5010 CV参数

主要尺寸	d	50	mm	-
	D	80	mm	-
	B	40	mm	-
基本额定载荷	C	142000	N	动载荷
	C_0	196000	N	静载荷
疲劳载荷极限	P_u	23600	N	-
额定转速	参考转速	4000	r/min	-
	极限转速	5000	r/min	-
重量	重量	760	g	-
型号	型号	NNCF 5010 CV	-	-

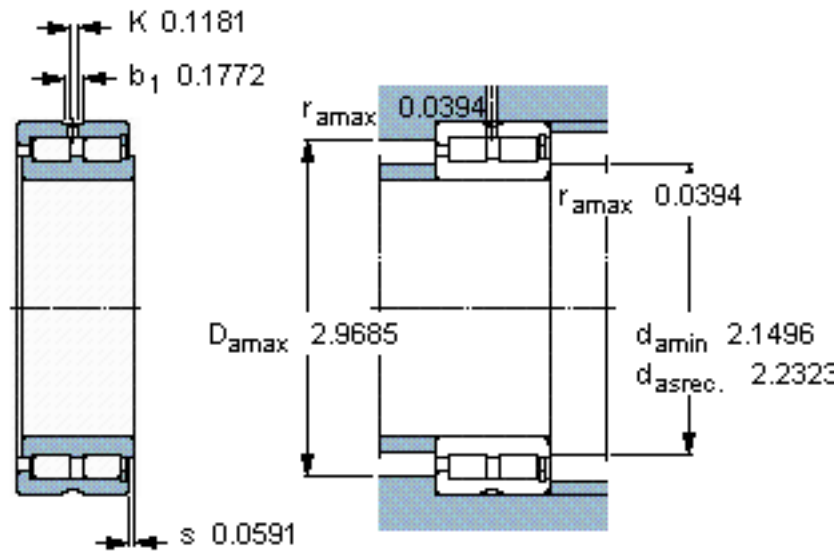
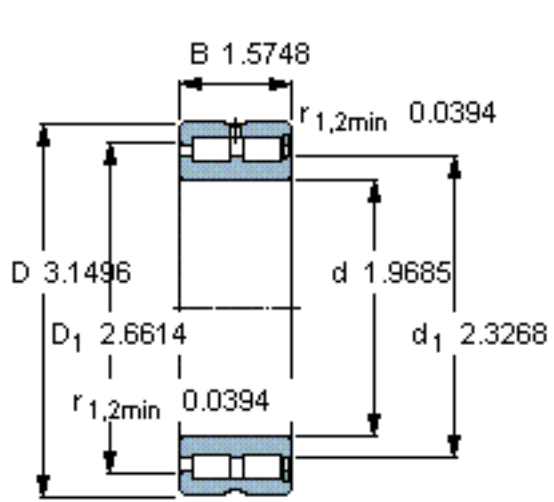
SKF NNCF 5010 CV图片



计算系数

$k_r = 0,5$

参考资料: <http://www.sozhou.com/p/3e4acf29.html>



计算系数

k_r 0,5