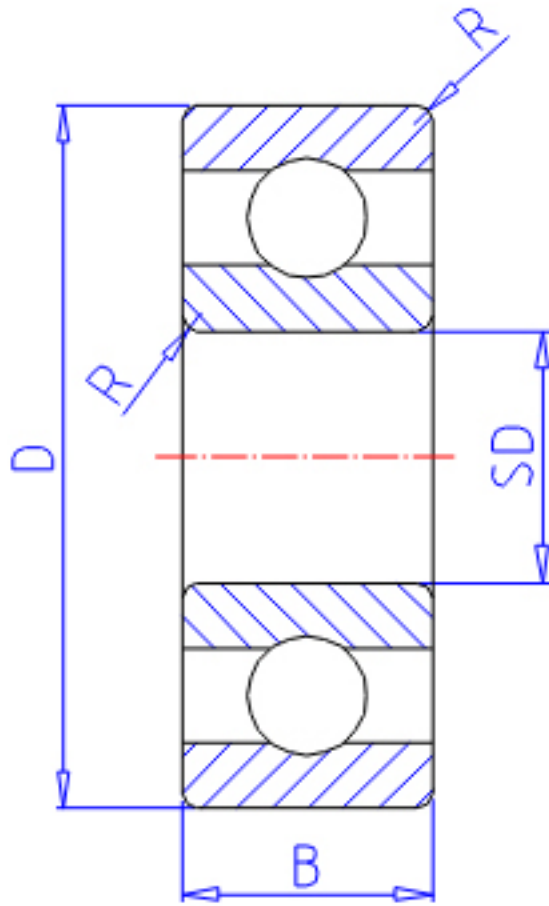


NTN 624参数

主要尺寸	SD	4.0	mm	-
	D	13	mm	外径
	B	5.0	mm	宽度
	B1	5.0	mm	-
	D1	15.0	mm	-
	D2	15.0	mm	-
	C1	1.0	mm	-
	C2	1.0	mm	-
	R	0.20	mm	(最小)
	型号	ORDER	624	
基本额定载荷	CR	1310	N	动载荷
	COR	490	N	静载荷
	CRF	134	mm	动载荷
	CORF	50	kgf	静载荷
极限转速	LSG	42 000	r/min	脂润滑
	LSO	49 000	r/min	油润滑
重量	MASS	3.20	g	开放式重量
安装尺寸	DA1	5.6	mm	(最小)
	DA2	6.2	mm	(最小)
	DA	11.4	mm	(最大)
	RAS	0.2	mm	(最大)
重量	MASS1	3.50	g	开放凸缘式重量

NTN 624图片



参考资料:<http://www.sozhou.com/p/3e4f6b6c.html>

