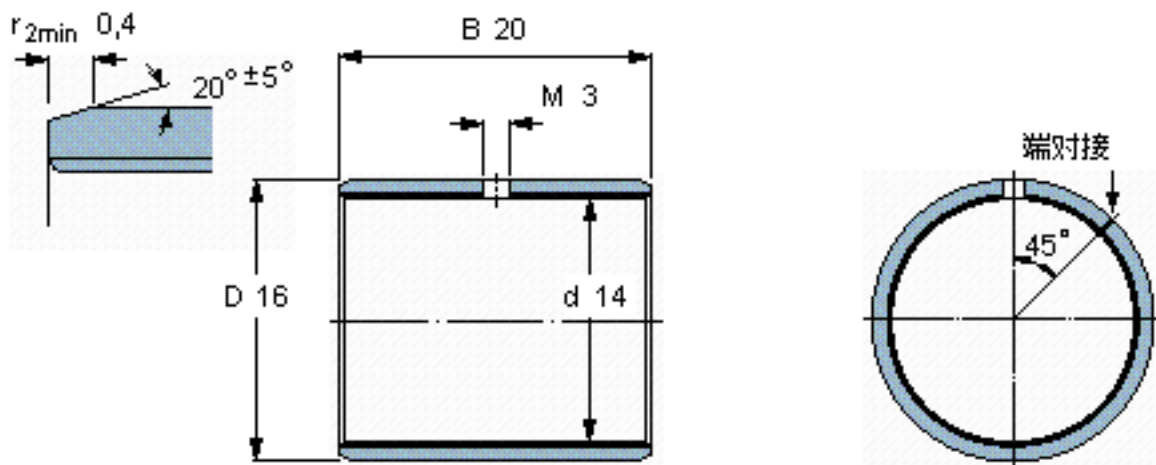


SKF PCM 141620 M参数

主要尺寸	d	14	mm	-
	D	16	mm	-
	B	20	mm	-
基本额定载荷	C	33500	N	动载荷
	C_0	70000	N	静载荷
重量	重量	5	g	-
型号	型号	PCM 141620 M	-	-

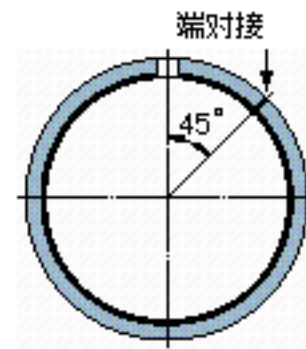
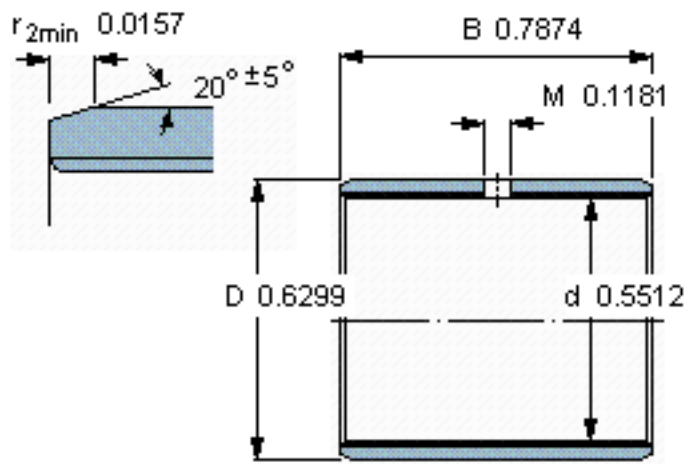
SKF PCM 141620 M图片



特定负荷系数
材料常数

K 120
 K_M 1900

参考资料:<http://www.sozhou.com/p/3e56bf13.html>



特定负荷系数
材料常数

K 120
 K_M 1900