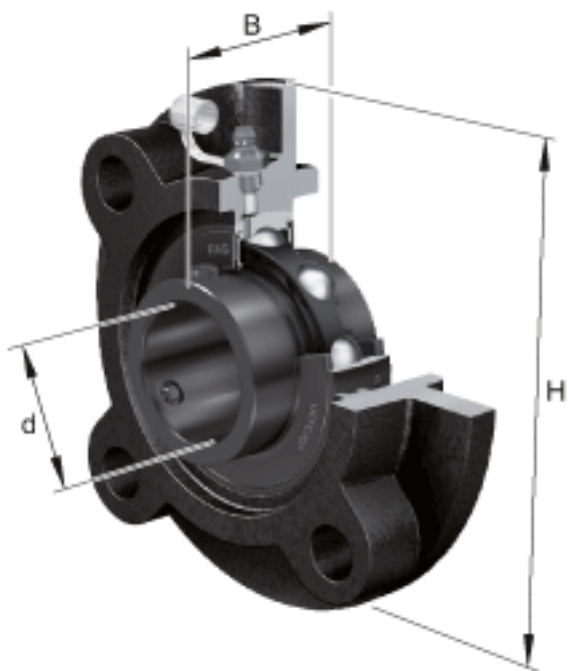
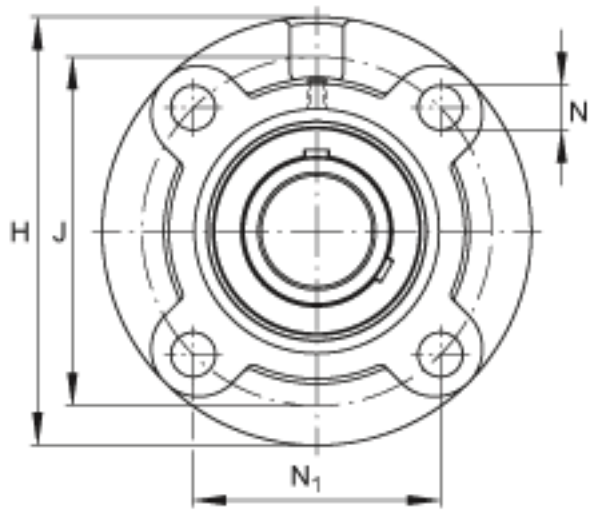


FAG UCFC210-31参数

尺寸	U	42.6	mm	-
	A ₂	10	mm	-
	J	138	mm	-
	N	16	mm	-
	N ₁	97.6	mm	-
	T ₁	12	mm	-
说明		UC210-31		型号, 外球面球轴承
尺寸	d	49.2125	mm	-
	H	165	mm	-
	B	51.6	mm	-
	A	28	mm	-
	A ₁	14	mm	-
	Z	110	mm	公差:h8
重量	m	2980	g	重量
说明		FC210		型号, 轴承座

FAG UCFC210-31图片





参考资料:<http://www.sozhou.com/p/3e57ae95.html>