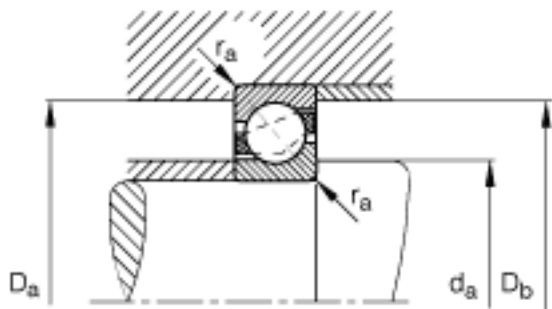
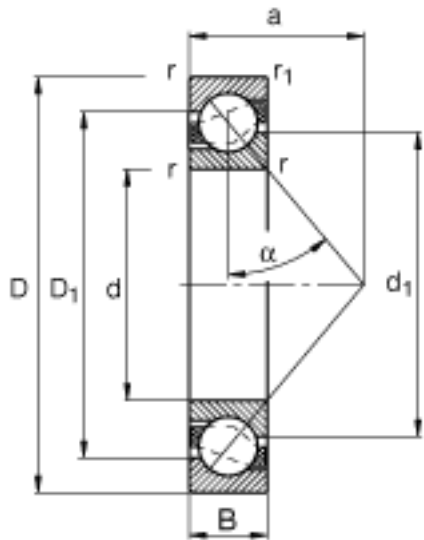
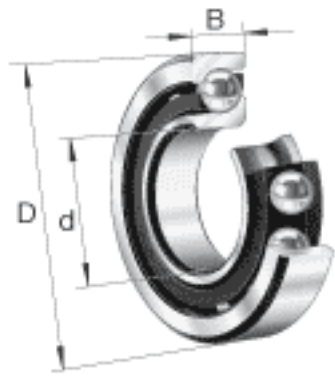


FAG 7207-B-TVP参数

尺寸	d	35	mm	-
	D	72	mm	-
	B	17	mm	-
	a	31	mm	-
	D_1	57.6	mm	-
	$D_{a \max}$	65	mm	-
	$D_{b \max}$	67.8	mm	-
	d_1	50.2	mm	-
	$d_{a \min}$	42	mm	-
	$r_{1 \min}$	0.6	mm	-
	$r_{a \max}$	1	mm	-
	$r_{a1 \max}$	0.6	mm	-
	r_{\min}	1.1	mm	-
	重量	m	282	g
基本额定载荷	C_r	28000	N	基本额定动载荷，径向
计算系数	e	1.14		-
	X	0.35		-
	Y	0.57		-
	Y_0	0.26		-
基本额定载荷	C_{0r}	19000	N	基本额定静载荷，径向
极限转速	n_G	12200	r/min	极限转速
参考转速	n_B	9600	r/min	参考速度
疲劳极限载荷	C_{ur}	1280	N	疲劳极限载荷，径向

FAG 7207-B-TVP图片



参考资料: <http://www.sozhou.com/p/3e6d6fce.html>