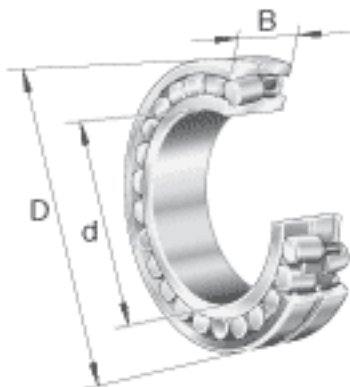
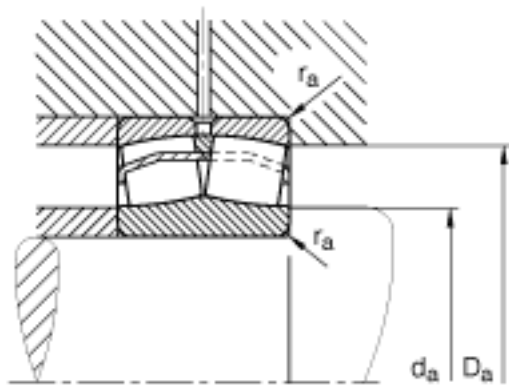
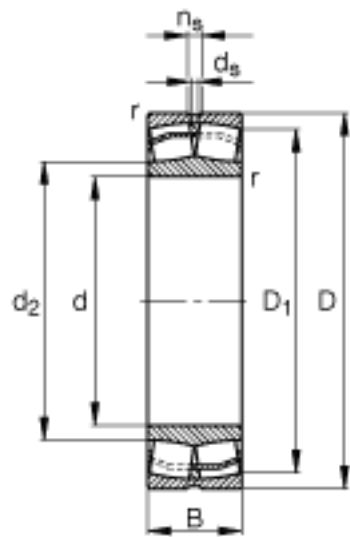


FAG 23222-E1A-M参数

尺寸	d	110	mm	-
	D	200	mm	-
	B	69.8	mm	-
	D ₁	172.7	mm	-
	D _{a max}	188	mm	-
	d _{a min}	122	mm	-
	d _s	4.8	mm	-
	n _s	9.5	mm	-
	r _{a max}	2.1	mm	-
	r _{min}	2.1	mm	-
重量	m	9540	g	质量
基本额定载荷	C _r	710000	N	基本额定动载荷，径向
计算系数	e	0.33		-
	Y ₁	2.06		-
	Y ₂	3.06		-
基本额定载荷	C _{0r}	870000	N	基本额定静载荷，径向
计算系数	Y ₀	2.01		-
极限转速	n _G	3250	r/min	极限转速
参考转速	n _B	2150	r/min	参考速度
疲劳极限载荷	C _{ur}	72000	N	疲劳极限载荷，径向

FAG 23222-E1A-M图片





参考资料:<http://www.sozhou.com/p/3e7fbe18.html>