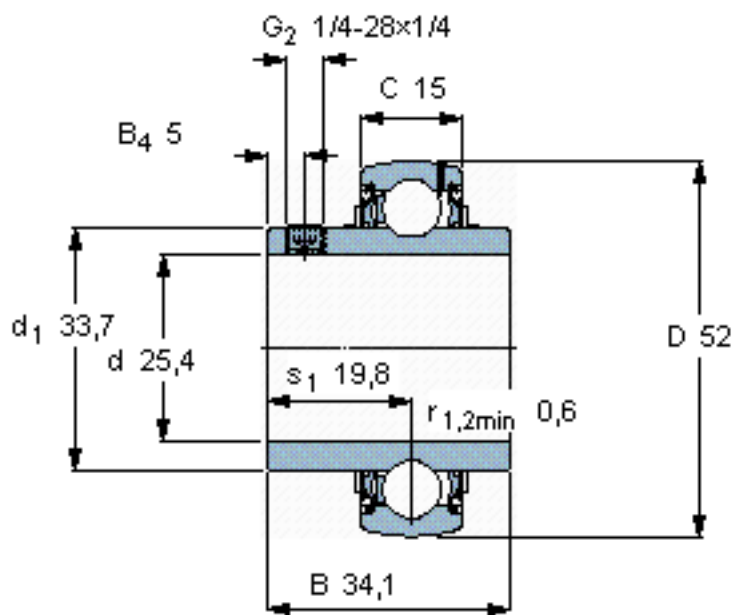


SKF YAR 205-100-2F/AH参数

主要尺寸	d	25.4	mm	-
	D	52	mm	-
	B	34.1	mm	-
	C	15	mm	-
基本额定载荷	C	14000	N	动载荷
	$C_0$	7800	N	静载荷
疲劳载荷极限	$P_u$	335	N	-
极限转速	带h6轴公差	7000	r/min	-
重量	重量	170	g	-
型号	型号	YAR 205-100-2F/AH	-	-

SKF YAR 205-100-2F/AH图片



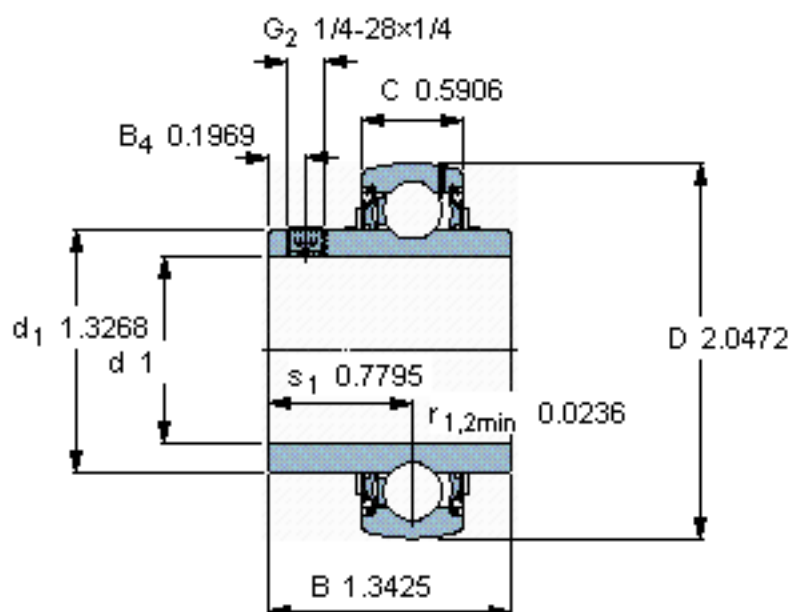
六角键销尺寸 [mm]  
3,175

推荐的紧固扭矩 [Nm]  
4

适宜的橡胶活圈  
-

计算系数  
 $f_0$  14

参考资料: <http://www.sozhou.com/p/3e8a312c.html>



**六角键销尺寸 [mm]**

3,175

**推荐的紧固扭矩 [Nm]**

4

**适宜的橡胶活圈**

-

**计算系数**

$f_0$  14