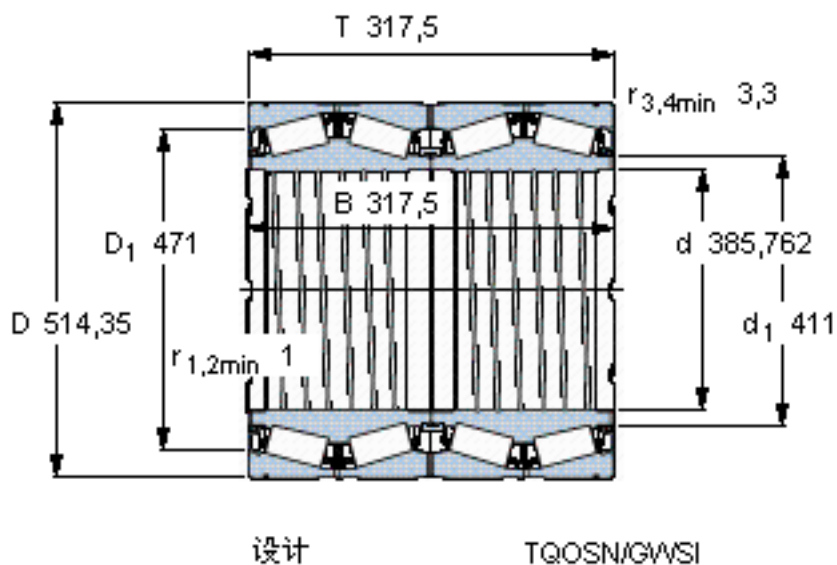


SKF BT4B 334042 E1/C575 *参数

主要尺寸	d	385.762	mm	-
	D	514.35	mm	-
	T	317.5	mm	-
	B	317.5	mm	-
基本额定载荷	C	4800000	N	动载荷
	C_0	10000000	N	静载荷
疲劳载荷极限	P_u	780000	N	-
重量	重量	175000	g	-
型号	* SKF 探索者轴承	BT4B 334042 E1/C575	-	-

SKF BT4B 334042 E1/C575 *图片



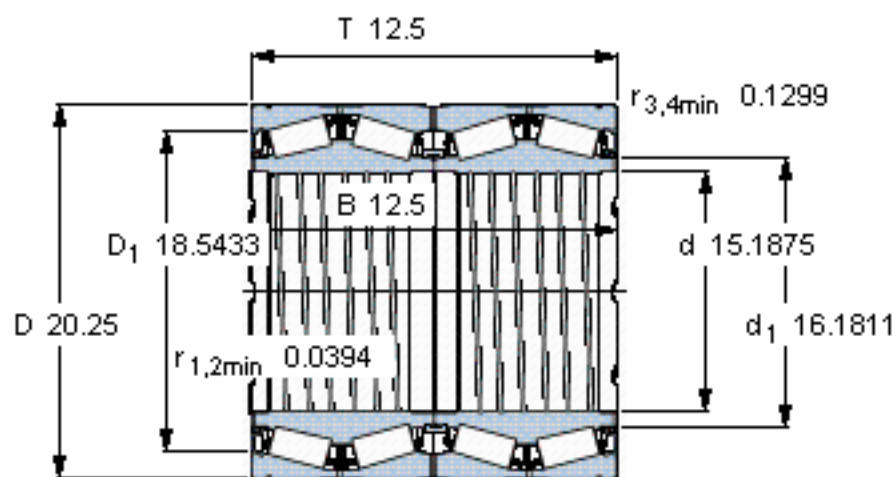
计算系数

e 0,4
Y₁ 1,7
Y₂ 2,5
Y₀ 1,6

对比数据

额定载荷
径向 [kN] C_F 1020
轴向 [kN] C_{Fa} 195
推力系数 K 1,49

参考资料: <http://www.sozhou.com/p/3e8cff54.html>



设计

TQOSN/GWSI

计算系数

e 0,4
 Y_1 1,7
 Y_2 2,5
 Y_0 1,6

对比数据

额定载荷
 径向 [kN]
 轴向 [kN]
 推力系数

C_F 1020
 C_{Fa} 195
 K 1,49