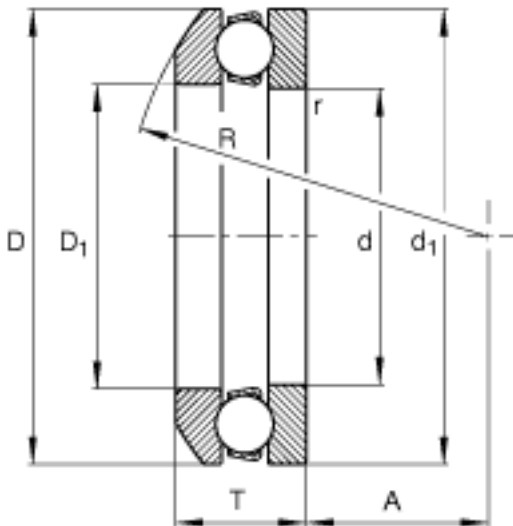
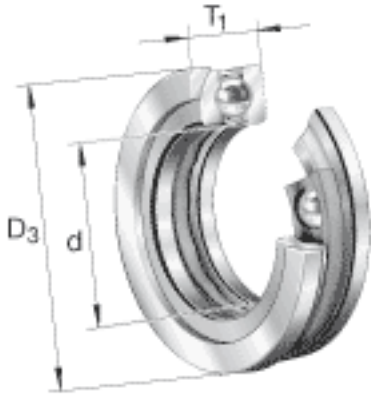


FAG 53206 + U206参数

尺寸	d	30	mm	-	
	D ₃	55	mm	-	
	T ₁	20	mm	-	
	A	22	mm	-	
	C	5.5	mm	-	
	D	52	mm	-	
	D ₁	32	mm	-	
	D ₂	42	mm	-	
	D _{a max}	42	mm	-	
	d ₁	52	mm	-	
	d _{a min}	43	mm	-	
	R	45	mm	-	
	r _{a max}	0.6	mm	-	
	r _{min}	0.6	mm	-	
	T	17.8	mm	-	
	说明		U206		型号, 座圈
	重量	m	147	g	质量
m ₁		38	g	质量, 座圈	
基本额定载荷	C _a	25000	N	基本额定动载荷, 轴向	
	C _{0a}	46500	N	基本额定静载荷, 轴向	
尺寸	A	0.014		最小载荷系数	
极限转速	n _G	7300	r/min	极限转速	
疲劳极限载荷	C _{ua}	2040	N	疲劳极限载荷, 轴向	

FAG 53206 + U206图片



参考资料:<http://www.sozhou.com/p/3e9a9569.html>

