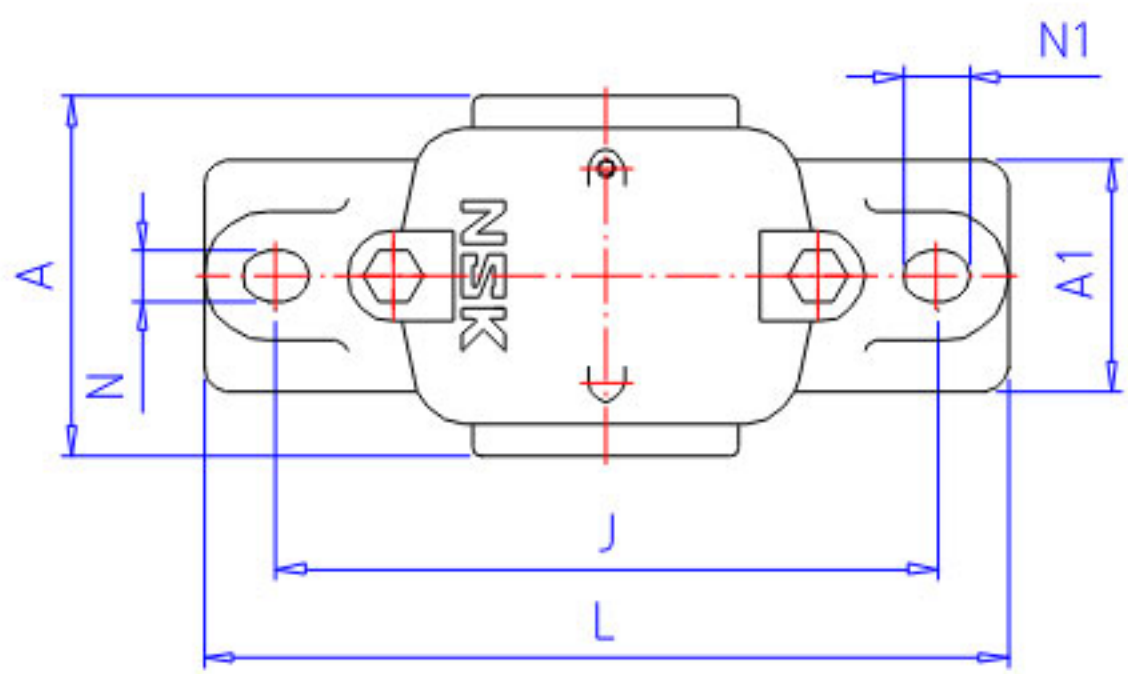
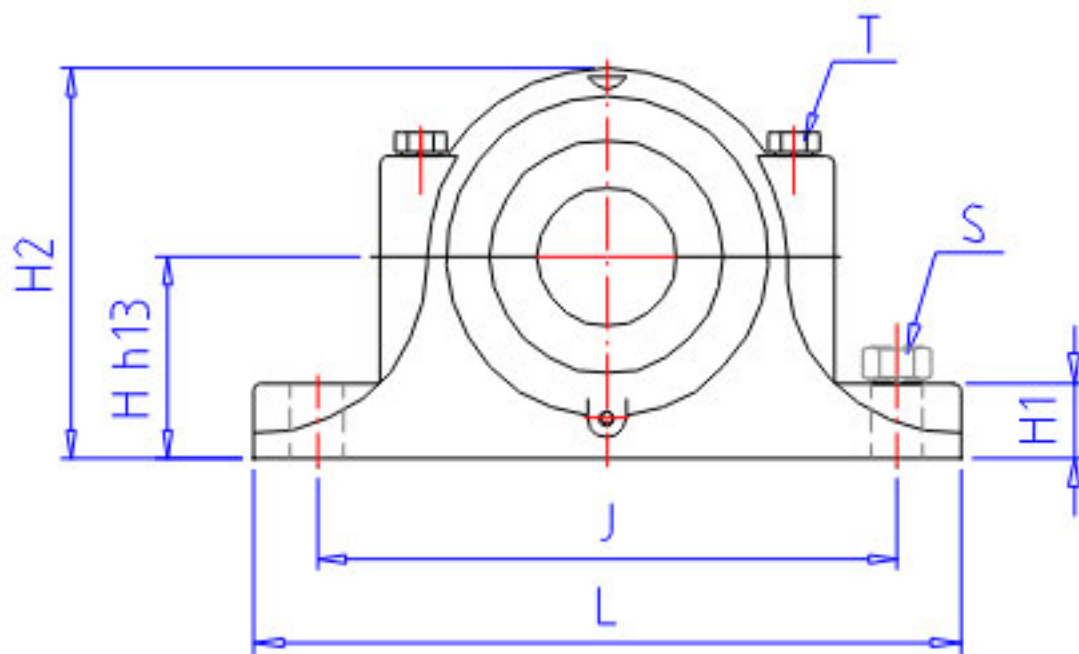


NSK SN 306C 2参数

适用部件	SBBN	2306		调心球轴承	
	AN	-		调心滚子轴承	
	NUT	AN 06		螺母型号	
	WA	AW 06X		垫圈	
尺寸	D1	35	mm	轴径	
	D2	25	mm	轴径	
	DH8	72	mm	直径	
	HH13	50	mm	高度	
	J	150	mm	长度	
	N	15	mm	长度	
	N1	20	mm	长度	
	A	82	mm	长度	
	L	185	mm	长度	
	A1	52	mm	宽度	
	H1	22	mm	高度	
	H2	95	mm	高度	
	GH13	37	mm	长度	
	T	M10	mm	规格	
	S	M12	mm	规格	
	重量	MASS	1000	g	重量
	适用部件	LRN	SR 72x10		定位圈规格(外径×宽)
Q		1		定位圈个数	
油封	OS1	GS 8		油封d1端	
	OS2	GS 6		油封d2端	
型号	型号	SN 306C 2		-	
轴径	D3	30	mm	轴径	
轴承座	PLB	SN 306C		型号	

NSK SN 306C 2图片





参考资料:<http://www.sozhou.com/p/3e9aa67d.html>

