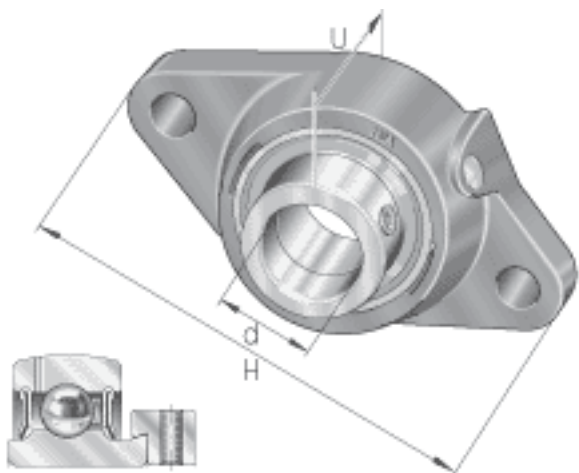
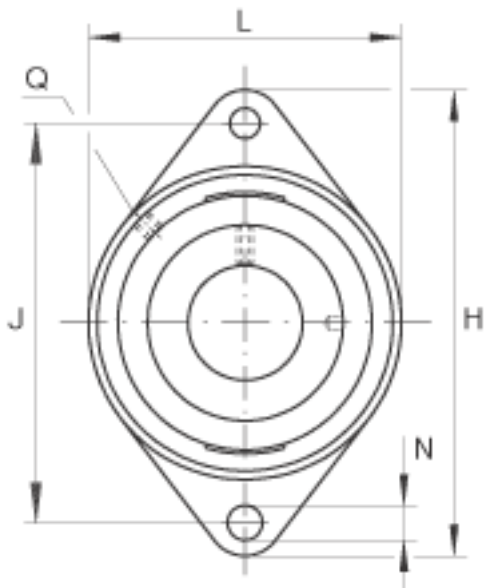
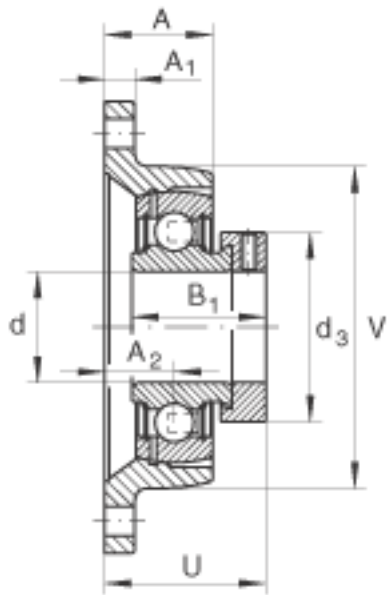


INA PCJT40-N-FA125参数

尺寸	d	40	mm	-	
	H	172	mm	-	
	U	56.7	mm	-	
	A	34.5	mm	-	
	A ₁	13	mm	-	
	A ₂	24	mm	-	
	B ₁	43.8	mm	-	
	d _{3 max}	58	mm	-	
	J	143.5	mm	-	
	L	105	mm	-	
	N	14	mm	-	
	Q	Rp 1/8		-	
	V	105	mm	-	
	重量	m	1540	g	质量
	基本额定载荷	C _r	32500	N	基本额定动载荷，径向
		C _{0r}	19800	N	基本额定静载荷，径向
	说明		GG. CJT08-N-FA125. 1		轴承座的型号
			GRAE40-NPP-B-FA125. 5		轴承的型号
			KASK08		轴承端盖，封闭设计。 单独定货。 轴承端盖的槽

INA PCJT40-N-FA125图片





参考资料:<http://www.sozhou.com/p/3ea991b5.html>