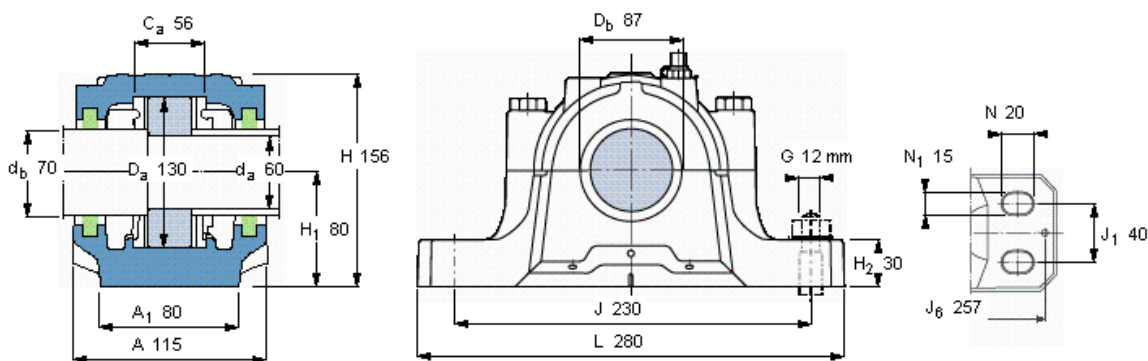


### SKF FSNL 515-612参数

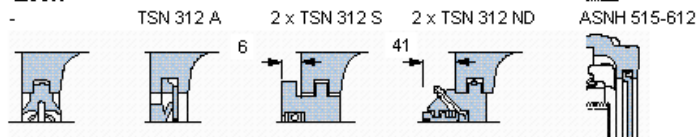
轴	$d_a$	60	mm	-
	$d_b$	70	mm	-
适用的轴承	适用的轴承	1312	-	-
	适用的轴承	2312	-	-
	适用的轴承	21312	-	-
	球面滚子轴承	22312	-	-
	适用的轴承	-	-	-
主要尺寸	A	115	-	-
	L	280	-	-
	H	156	-	-
	$H_1$	80	-	-
重量	重量	7000	g	-
型号	轴承座	FSNL 515-612	-	-

### SKF FSNL 515-612图片



订货型号  
仅限轴承座  
密封件

FSNL 515-612



有帽螺栓

尺寸 [毫米]

推荐的紧固

扭矩 [Nm]

最大允许负荷 [kN]

$F_{120^\circ}$  80

$F_{150^\circ}$  45

$F_{180^\circ}$  40

适用的固定螺栓

尺寸 [毫米]

推荐的紧固

扭矩 [Nm]

销钉尺寸

径(最大)

中心距离  $J_6$

M 12x65

80

12

80

8

257

断裂负荷, 轴承箱, kN

$P_{0^\circ}$  290

$P_{55^\circ}$  410

$P_{90^\circ}$  250

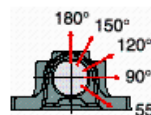
$P_{120^\circ}$  185

$P_{150^\circ}$  160

$P_{180^\circ}$  205

$P_a$  135

才需要遵守 $P_{0^\circ}$ 的限制  
础面积不受到支持时,  
只有在轴承座的整个基



适用的SKF轴承和附件

轴承

锁定螺母

锁紧装置

定位环

1312 ETN9

KM 12

MB 12

2 x FRB 12,5/130

2312

KM 12

MB 12

2 x FRB 5/130

21312 E

KM 12

MB 12

2 x FRB 12,5/130

22312 E

KM 12

MB 12

2 x FRB 5/130

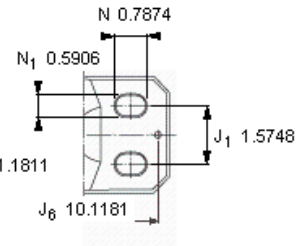
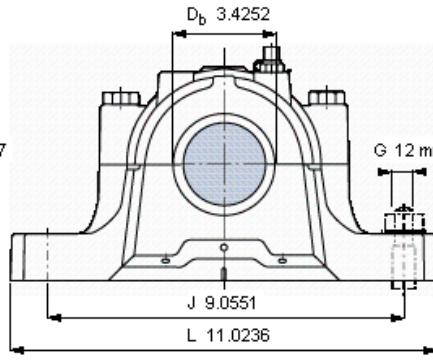
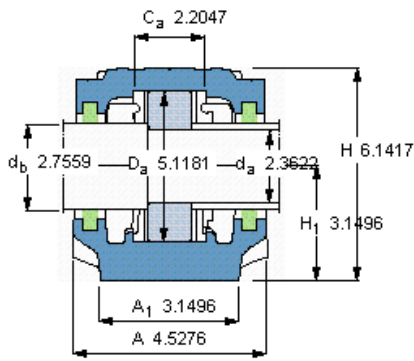
重量, 公斤

初步填充

重新油脂

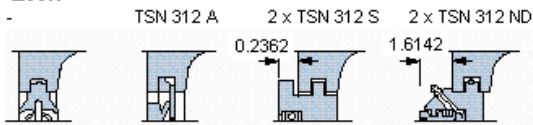
0,23

0,02



**订货型号**  
仅限轴承座  
密封件

FSNL 515-612



**端盖**

ASNH 515-612



**适用的SKF轴承和附件**

轴承	锁定螺母	锁紧装置	定位环
1312 ETN9	KM 12	MB 12	2 x FRB 12,5/130
2312	KM 12	MB 12	2 x FRB 5/130
21312 E	KM 12	MB 12	2 x FRB 12,5/130
22312 E	KM 12	MB 12	2 x FRB 5/130
-	-	-	-

**有帽螺栓**

尺寸 [毫米]	M 12x65
推荐的紧固 扭矩 [Nm]	80
最大允许负荷 [kN]	
F <sub>120°</sub>	80
F <sub>150°</sub>	45
F <sub>180°</sub>	40

**适用的固定螺栓**

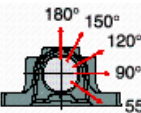
尺寸 [毫米]	12
推荐的紧固 扭矩 [Nm]	80

**销钉尺寸**

径(最大)	0.315
中心距离 J <sub>6</sub>	10.1181

**断裂负荷, 轴承箱, kN**

P <sub>0°</sub>	290
P <sub>55°</sub>	410
P <sub>90°</sub>	250
P <sub>120°</sub>	185
P <sub>150°</sub>	160
P <sub>180°</sub>	205
P <sub>a</sub>	135



才需要遵守P<sub>0°</sub>的限制  
础面积不受到支持时,  
只有在轴承座的整个基

**脂量, 公斤**

初步填充	0,23
重新油脂	0,02