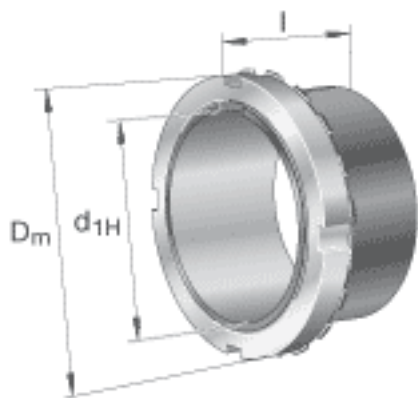


FAG H3136-HG参数

尺寸	d_{1H}	160	mm	-
	D_m	230	mm	-
	l	131	mm	-
	c	30	mm	-
	d	180	mm	-
	d_{2G}	M180x3		-
	e	4.2	mm	-
	R_o	M6		-
	t	7	mm	-
说明		160	mm	轴
		KM36		型号, 螺母
		MB36		型号, 止动装置
重量	m	9670	g	质量

FAG H3136-HG图片





参考资料:<http://www.sozhou.com/p/3eb21249.html>