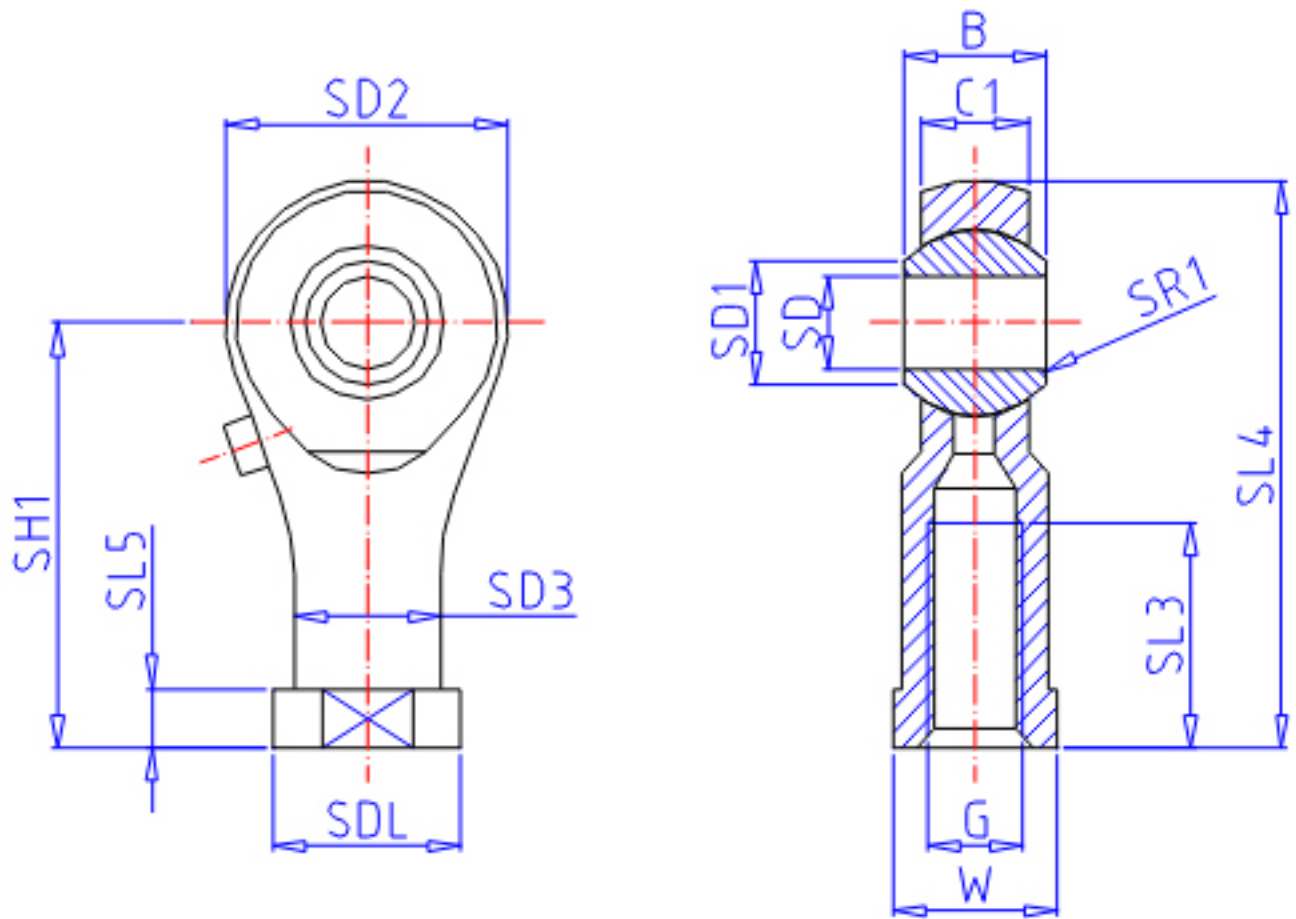


IKO PHSA 5参数

型号	ORDER	PHSA 5		型号
重量	MASS	17	g	重量
主要尺寸	SD	5	mm	内径
	G	M5x0.8		螺纹规格
	SD2	17.0	mm	-
	C1	6.0	mm	宽度
	B	8	mm	宽度
	SD1	7.7	mm	-
	SL4	35.5	mm	-
	SH1	27	mm	-
	SL3	16	mm	-
	SL5	4.0	mm	-
	W	9	mm	宽度
	SD3	9	mm	-
	SDL	11	mm	-
	SR1	0.2	mm	(最小)
	SDK	11.112	mm	球直径
静态负载容量	CS	5470	N	静态负载容量

IKO PHSA 5图片



参考资料:<http://www.sozhou.com/p/3ec38f35.html>

