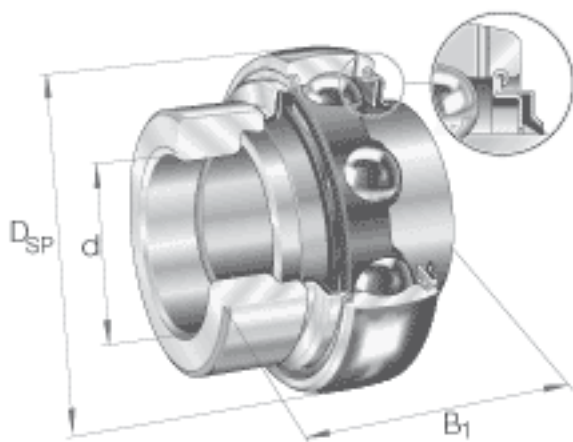


INA G1110-KRR-B-AS2/V参数

尺寸	d	41.275	mm	-	
	$D_{SP}$	85	mm	-	
	$B_1$	56.5	mm	-	
	B	42.9	mm	-	
	C	22	mm	-	
	$C_2$	26.4	mm	-	
	$C_a$	6.4	mm	-	
	$D_1$	72.3	mm	-	
	$d_1$	57.9	mm	-	
	$d_{3\max}$	63	mm	-	
	S	21.4	mm	-	
	W	12.7	mm	-	
	重量	m	810	g	质量
	基本额定载荷	$C_r$	32500	N	基本额定动载荷，径向
$C_{0r}$		20400	N	基本额定静载荷，径向	
说明		6209		相关轴承决定当量载荷。	

INA G1110-KRR-B-AS2/V图片



参考资料:<http://www.sozhou.com/p/3ec6fa8c.html>

