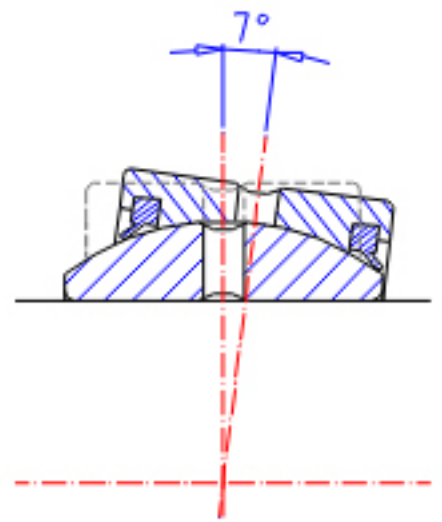
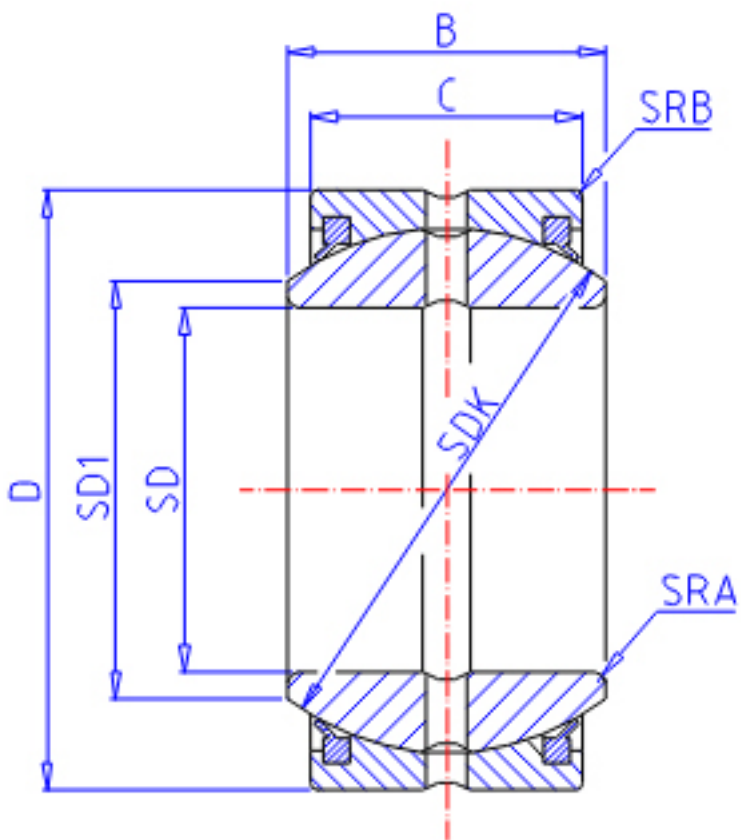


IKO SBB 40-2RS参数

轴径	STDRT	63.50	mm	轴径
型号	ORDER	SBB 40-2RS		型号
重量	MASS	1850	g	重量
主要尺寸	SD	63.50	mm	内径
	D	100.01	mm	外径
	B	55.55	mm	宽度
	C	47.62	mm	宽度
	SDK	91.0	mm	-
径向内部间隙	RCCMIN	0.10	mm	径向内部间隙(最小)
	RCCMAX	0.20	mm	径向内部间隙(最大)
主要尺寸	SD1	72.0	mm	-
安装尺寸	SRA	0.6	mm	(最大)
	SRB	0.8	mm	(最大)
动态负载容量	CD	425000	N	动态负载容量
静态负载容量	CS	2550000	N	静态负载容量

IKO SBB 40-2RS图片



参考资料:<http://www.sozhou.com/p/3ec890a9.html>

