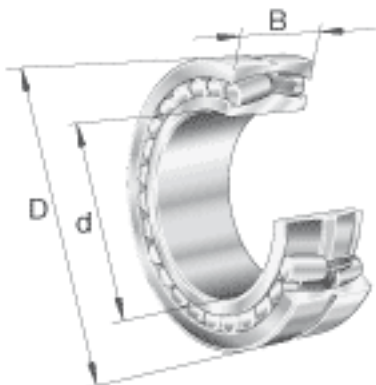
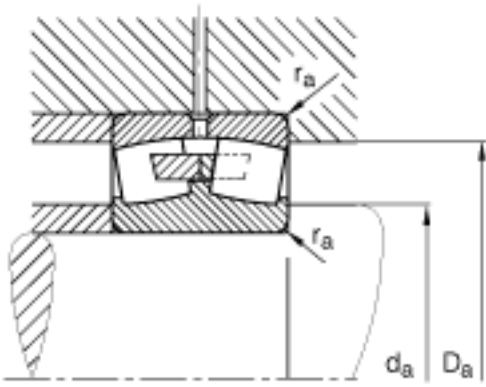
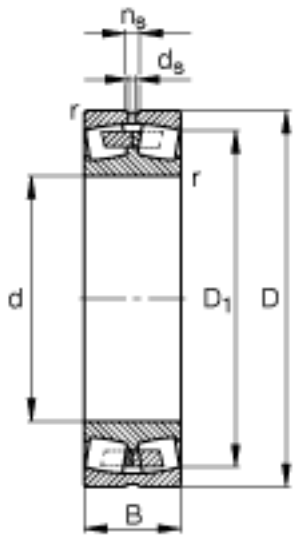


FAG 23180-B-MB参数

尺寸	d	400	mm	-
	D	650	mm	-
	B	200	mm	-
	D ₁	567.2	mm	-
	D _{a max}	624	mm	-
	d _{a min}	426	mm	-
	d _s	12.5	mm	-
	n _s	23.5	mm	-
	r _{a max}	5	mm	-
	r _{min}	6	mm	-
重量	m	270000	g	质量
基本额定载荷	C _r	4250000	N	基本额定动载荷，径向
计算系数	e	0.31		-
	Y ₁	2.15		-
	Y ₂	3.2		-
基本额定载荷	C _{0r}	8500000	N	基本额定静载荷，径向
计算系数	Y ₀	2.1		-
极限转速	n _G	930	r/min	极限转速
参考转速	n _B	490	r/min	参考速度
疲劳极限载荷	C _{ur}	670000	N	疲劳极限载荷，径向

FAG 23180-B-MB图片





参考资料:<http://www.sozhou.com/p/3ed5506b.html>