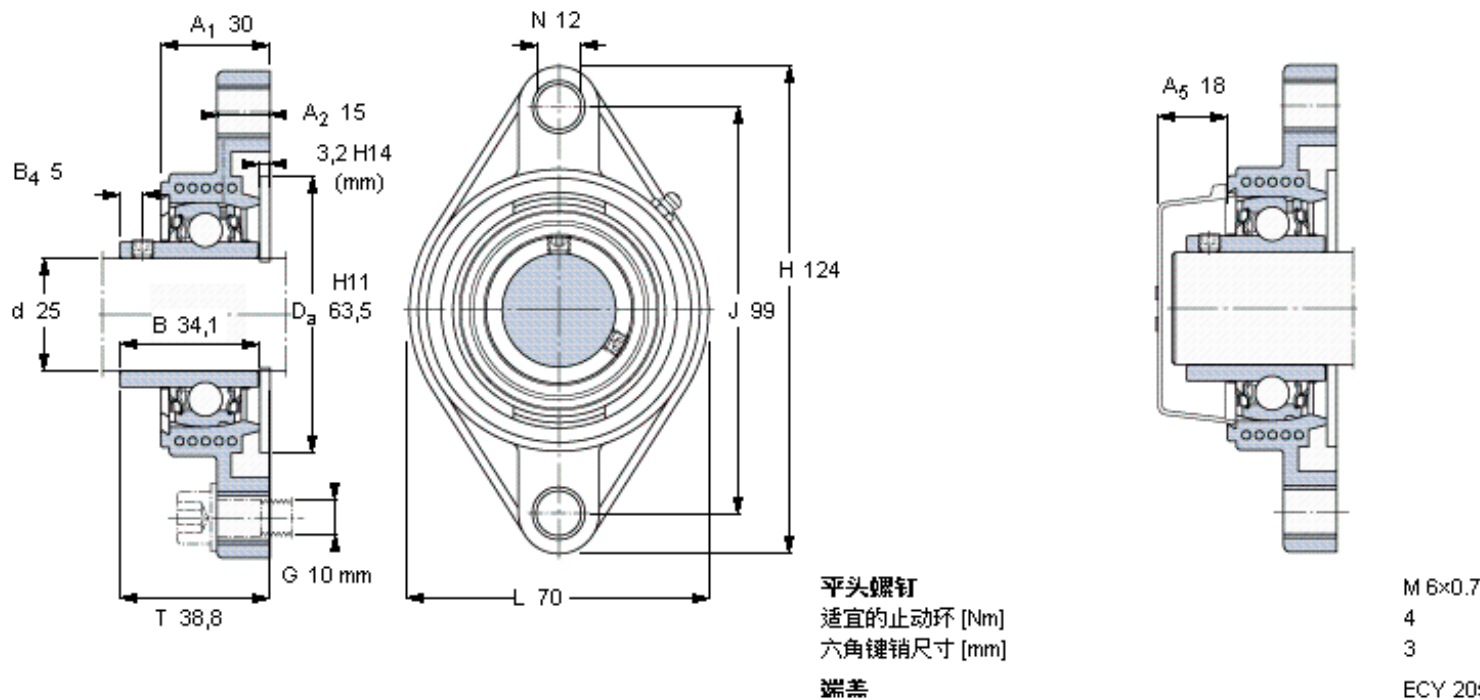


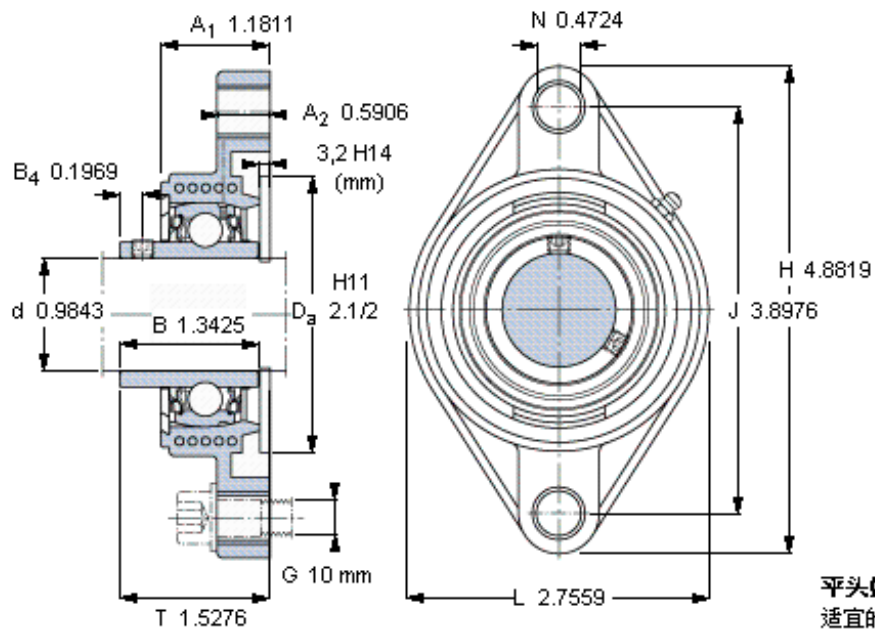
SKF FYTBKC 25 NTR/VE495参数

主要尺寸	d	25	mm	-
	A <sub>1</sub>	30	mm	-
	J	99	mm	-
	L	70	mm	-
	T	38.8	mm	-
基本额定载荷	C	14000	N	动载荷
	C <sub>0</sub>	7800	N	静载荷
极限转速	带h6轴公差	4300	r/min	-
重量	重量	290	g	-
型号	轴承单元	FYTBKC 25 NTR/VE495	-	-
	轴承座	FYTBKC 505 N	-	-
	轴承	YAR 205-2RF/VE495	-	-

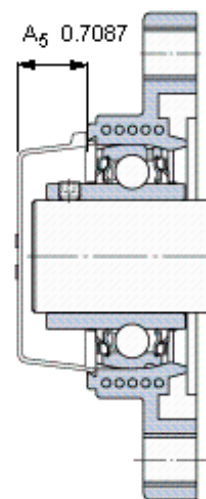
SKF FYTBKC 25 NTR/VE495图片



参考资料: <http://www.sozhou.com/p/3ed56218.html>



平头螺钉  
适宜的止动环 [Nm]  
六角键销尺寸 [mm]  
端盖



M 6x0.7  
4  
3  
ECY 205