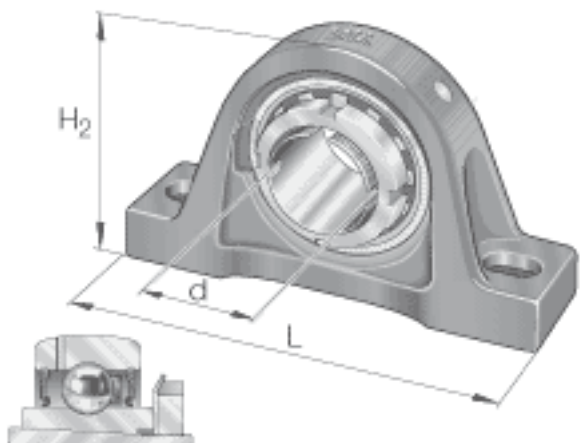
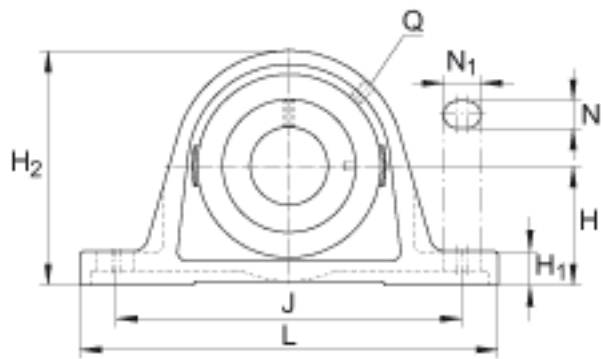
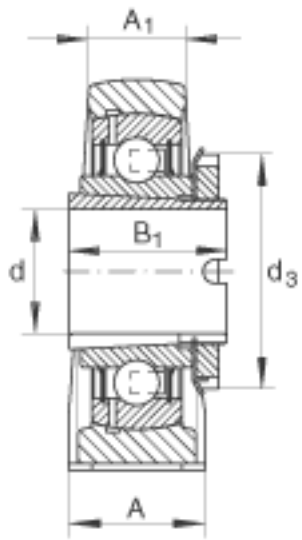


### INA RASEA50-N参数

尺寸	d	50	mm	-
	L	200	mm	-
	H <sub>2</sub>	115	mm	-
	A	54	mm	-
	A <sub>1</sub>	34	mm	-
	B <sub>1</sub>	40	mm	-
	d <sub>3 max</sub>	70	mm	-
	H	57.2	mm	-
	H <sub>1</sub>	21.5	mm	-
	J	158	mm	-
	N	18	mm	-
	N <sub>1</sub>	23	mm	-
	Q	Rp 1/8		-
	重量	m	2090	g
基本额定载荷	C <sub>r</sub>	33000	N	基本额定动载荷，径向
	C <sub>0r</sub>	19900	N	基本额定静载荷，径向
说明		GG. ASE10-N		轴承座的型号
		GSH50-2RSR-B		轴承的型号
		KASK10		轴承端盖，封闭设计。 单独定货。
				轴承端盖的槽

### INA RASEA50-N图片





参考资料:<http://www.sozhou.com/p/3eff2dfb.html>