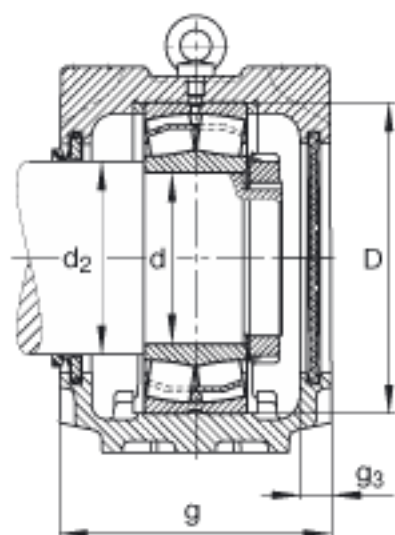
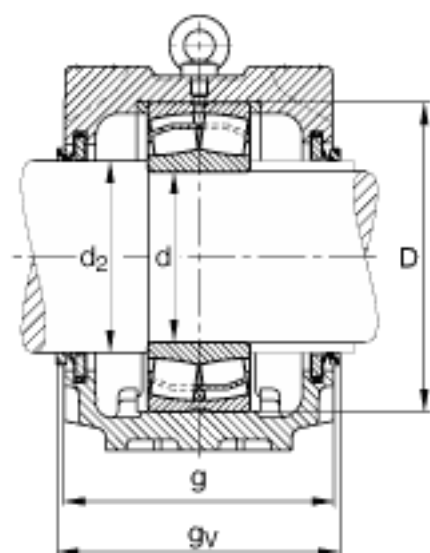


FAG SNV250-F-L + 23228 + DHV228参数

尺寸	d_2	155	mm	-
	g_3	18	mm	-
	g_V	211.5	mm	-
	h	150	mm	-
	m	420	mm	-
	s	M30		-
	s	31.75	mm	-
	u	35	mm	-
	v	42	mm	-
重量	m_1	38000	g	质量, 轴承座
说明		23228		型号, 轴承
		KM28		型号, 锁紧螺母
		MB28		型号, 爪式垫圈
		FRM250/5		型号, 定位圈
		DHV228		型号, V 型密封
		DKV250		型号, 端盖
尺寸		SNV250-F-L		型号, 轴承座
	d	140	mm	-
	a	500	mm	-
	h_1	304	mm	-
	g	200	mm	-
	b	150	mm	-
	c	50	mm	-
	D	250	mm	-

FAG SNV250-F-L + 23228 + DHV228图片





参考资料:<http://www.sozhou.com/p/3f173b4e.html>