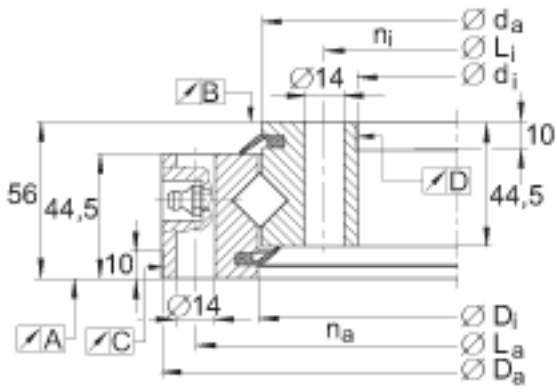
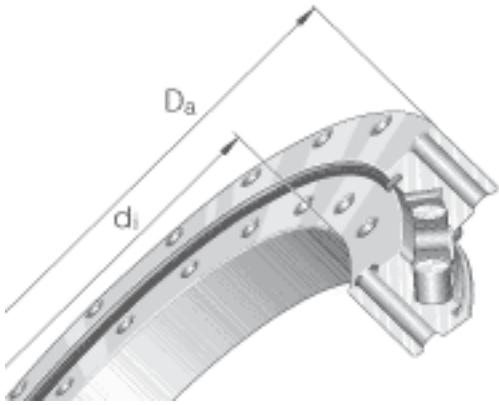


### INA XSU140544参数

尺寸	$d_i$	474	mm	定心套长度（见零件图） 公差:H7
	$D_a$	614	mm	定心套长度（见零件图） 公差:h7
	$D_i$	545	mm	公差: +0,5
	$d_a$	543	mm	公差: -0,5
	H	56	mm	-
	$L_a$	590	mm	-
	$L_i$	498	mm	-
	$n_a$	32		外圈固定孔的数量
	$n_i$	32		内圈固定孔的数量
重量	m	38000	g	质量
径向载荷	$F_r$ per	132200	N	克服摩擦的最大许用径向载荷
基本额定载荷	$C_a$	270000	N	基本额定动载荷，轴向
	$C_{0a}$	680000	N	基本额定静载荷，轴向
	$C_r$	170000	N	基本额定动载荷，径向
	$C_{0r}$	330000	N	基本额定静载荷，径向
说明		0.01 - 0.03		轴承游隙：预载 运转精度（与滚道有关）： A:0,04 B:0,04 C:0,07 D: 0,06 4个锥形润滑油嘴，根据 DIN 71412-A M8x1，环向均匀间隔且凹进

### INA XSU140544图片



参考资料: <http://www.sozhou.com/p/3f4518b3.html>