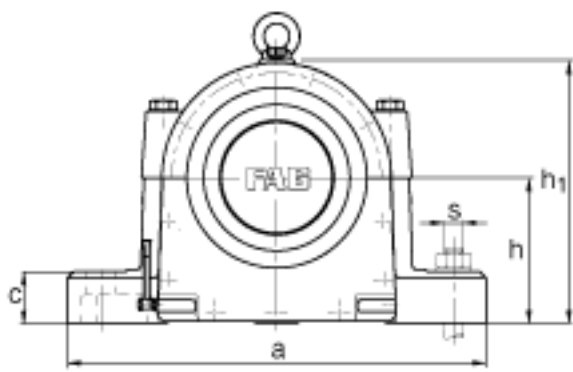
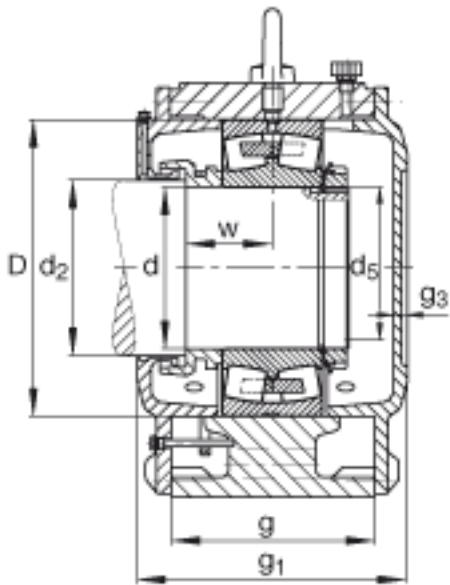
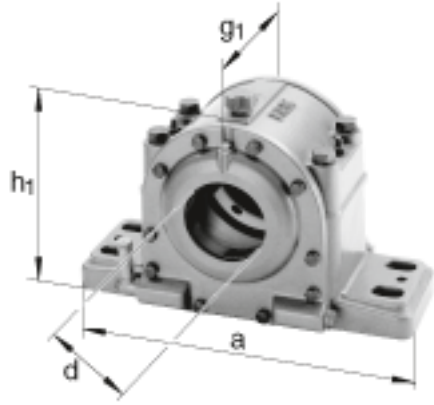


FAG LOE336-N-AF-L参数

尺寸	$d_5$	M180x3		-
	g	260	mm	-
	$g_3$	20	mm	-
	h	290	mm	-
	m	680	mm	-
	n	130	mm	-
	s	M42		-
	u	48	mm	-
	v	70	mm	-
	w	108	mm	-
说明		22336		型号, 轴承
		KM36		型号, 锁紧螺母
		MB36		型号, 爪式垫圈
		7.4 1		初始润滑油量
重量	$m_1$	330000	g	质量, 轴承座
说明		LOE336-N-AF-L		型号, 轴承座
尺寸	d	180	mm	-
	a	840	mm	-
	$h_1$	530	mm	-
	$g_1$	360	mm	-
说明		80-105	mm	油位高度
尺寸	b	240	mm	-
	c	90	mm	-
	D	380	mm	-
	$d_2$	190	mm	-

FAG LOE336-N-AF-L图片



参考资料:<http://www.sozhou.com/p/3f4a3750.html>

