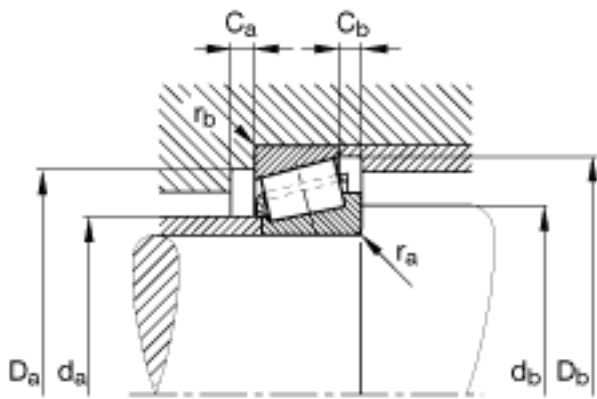


FAG KHM218248-HM218210参数

尺寸	d	89.975	mm	-	
	D	146.975	mm	-	
	T	40	mm	-	
	a	32	mm	-	
	B	40	mm	-	
	C	32.5	mm	-	
	C _{a min}	5.5	mm	-	
	C _{b min}	7.5	mm	-	
	D _{a min}	133	mm	-	
	D _{b min}	141	mm	-	
	d ₁	119	mm	-	
	d _{a max}	99	mm	-	
	d _{b min}	112	mm	-	
	r _{1, 2 min}	7.1	mm	-	
	r _{3, 4 min}	3.6	mm	-	
	r _{a max}	7.1	mm	-	
	r _{b max}	3.6	mm	-	
	重量	m	2570	g	质量
	基本额定载荷	C _r	233000	N	基本额定动载荷, 径向
		C _{0r}	355000	N	基本额定静载荷, 径向
计算系数	e	0.33		-	
	Y	1.8		-	
	Y ₀	0.99		-	
疲劳极限载荷	C _{ur}	43000	N	疲劳极限载荷, 径向	
极限转速	n _G	4600	r/min	极限转速	

FAG KHM218248-HM218210图片



参考资料:<http://www.sozhou.com/p/3f644f08.html>