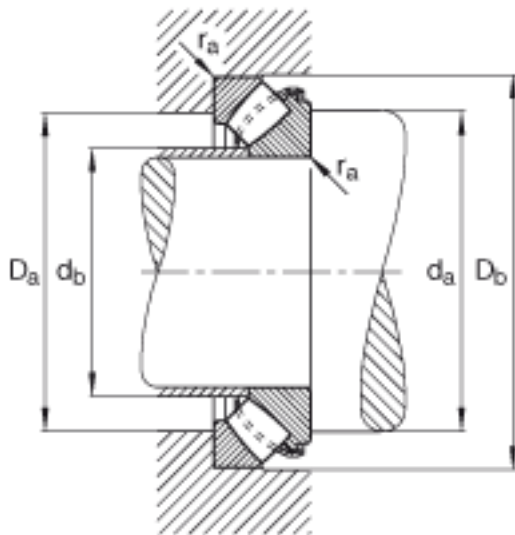
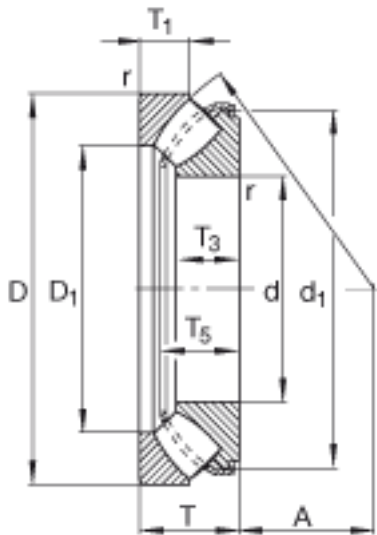


FAG 29413-E1参数

尺寸	d	65	mm	-
	D	140	mm	-
	T	45	mm	-
	A	42	mm	-
	D ₁	91.5	mm	-
	D _{a max}	115	mm	-
	D _{b min}	143	mm	-
	d ₁	125.2	mm	-
	d _{a min}	100	mm	-
	d _{b max}	72	mm	-
	r _{a max}	2	mm	-
	r _{min}	2	mm	-
	T ₁	22	mm	-
	T ₃	29.5	mm	-
	T ₅	40.5	mm	-
重量	m	3100	g	质量
基本额定载荷	C _a	495000	N	基本额定动载荷, 轴向
	C _{0a}	1160000	N	基本额定静载荷, 轴向
极限转速	n _G	5400	r/min	极限转速
参考转速	n _B	2550	r/min	参考速度
疲劳极限载荷	C _{ua}	134000	N	疲劳极限载荷, 轴向

FAG 29413-E1图片



参考资料:<http://www.sozhou.com/p/3f69a147.html>

