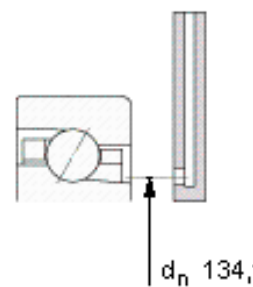
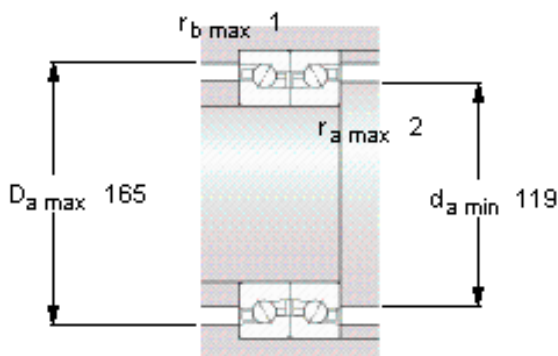
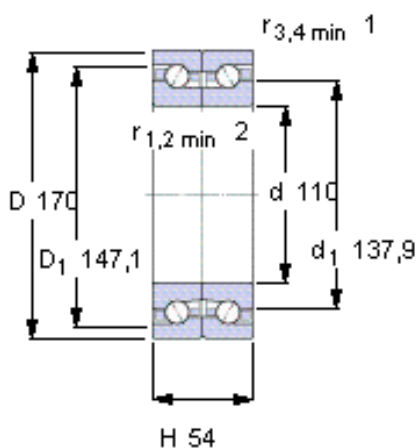


SKF BTM 110 BTN9/P4CDBB参数

主要尺寸	d	110	mm	-
	D	170	mm	-
	H	54	mm	-
基本额定载荷	C	65500	N	动载荷
	$C_0$	153000	N	静载荷
疲劳载荷极限	$P_u$	5500	N	-
可达转速	Grease	3700	r/min	-
	Oil-air	4800	r/min	-
重量	重量	4250	g	-
型号	型号	BTM 110 BTN9/P4CDBB	-	-

SKF BTM 110 BTN9/P4CDBB图片



未安装时的预载荷 [N]

2250

Reference grease quantity [cm<sup>3</sup>]

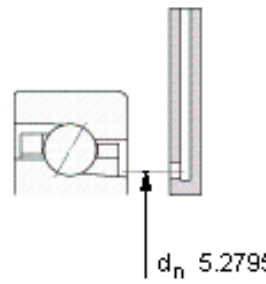
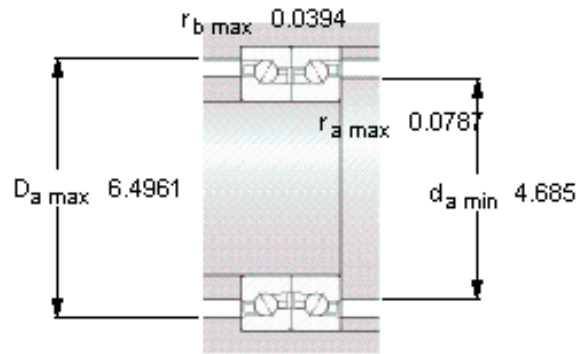
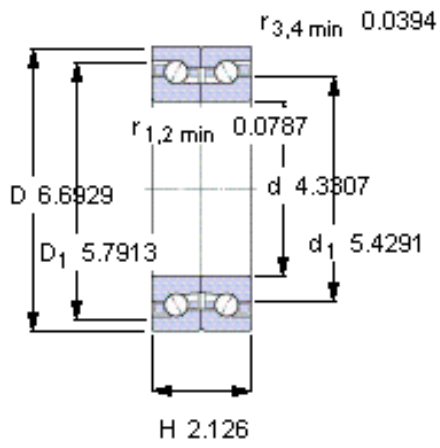
$G_{\text{ref}}$  38

Static axial stiffness [N/ $\mu\text{m}$ ]

(guideline value)

886

参考资料:<http://www.sozhou.com/p/3f7933a4.html>



**未安装时的预载荷 [N]**

2250

**Reference grease quantity [cm<sup>3</sup>]**

$G_{\text{ref}}$  38

**Static axial stiffness [N/ $\mu\text{m}$ ]**

(guideline value)

886