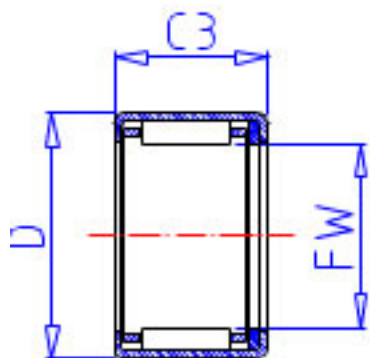


NSK MFJLT-1012参数

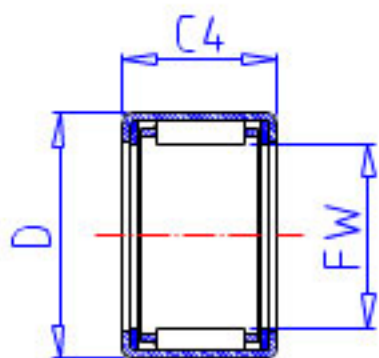
型号	型号	MFJLT-1012		-
外形尺寸	FW	10	mm	内径
	D	17		外径
	C3	12	mm	宽度
	C4	14	mm	最大宽度
	C2	1.0	mm	最大宽度
基本额定载荷	CR	4900	N	动载荷
	CR2	500	kgf	动载荷
极限载荷	PMAX	1990	N	极限载荷
	PMAX2	203	kgf	极限载荷
极限转速	LS	19000	1/min	极限转速
重量	MASS	8.3	g	重量

NSK MFJLT-1012图片

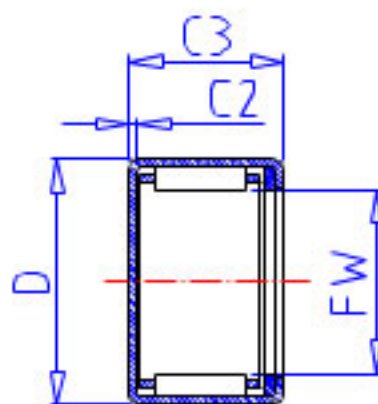
参考资料:<http://www.sozhou.com/p/3f894046.html>



FJT,FJHT,FJLT



FJTT,FJHTT,FJLTT



MFJT,MFJLT

