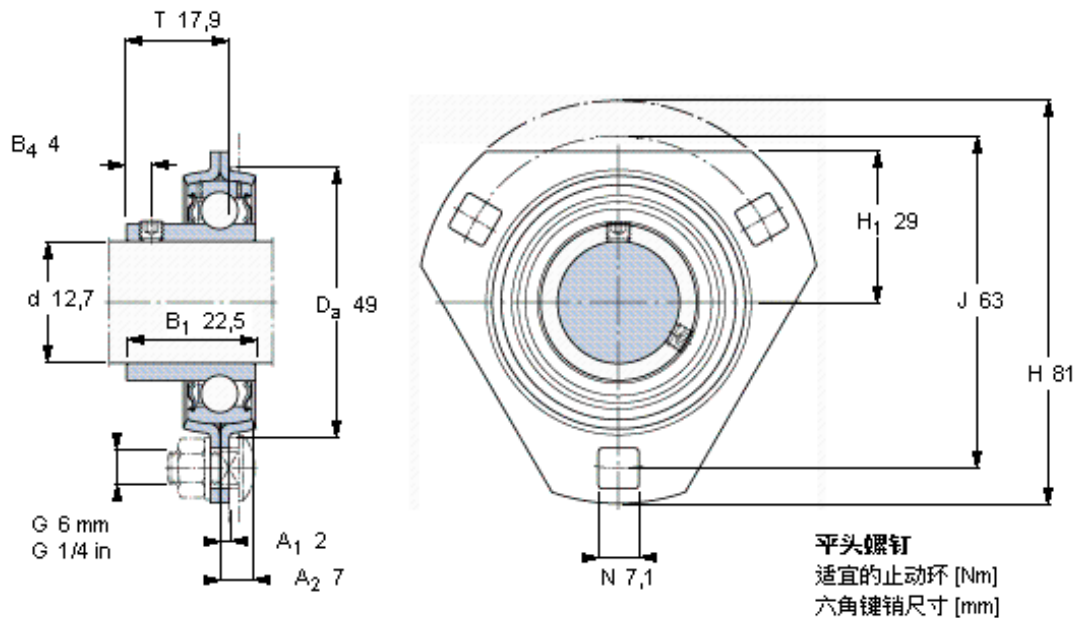


### SKF PFD 1/2 RM参数

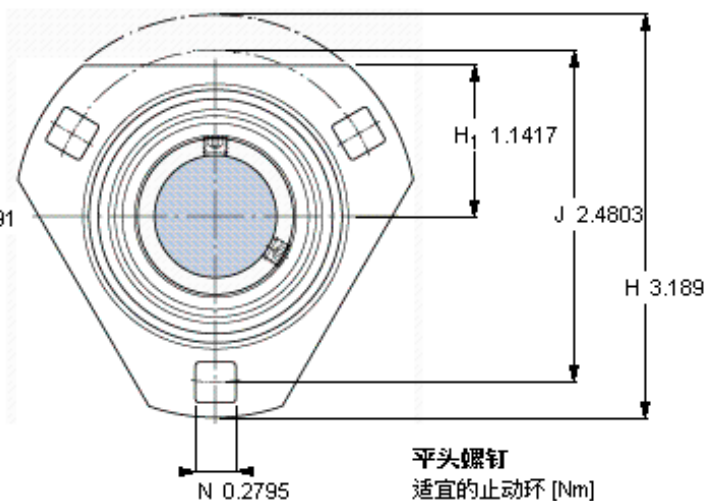
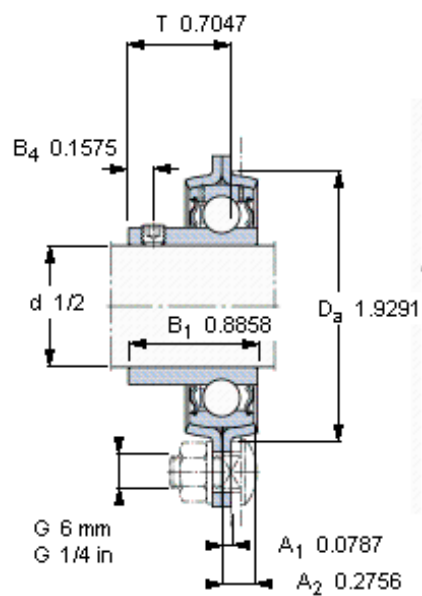
主要尺寸	d	12.7	mm	-
	$D_a$	49	mm	-
	H	81	mm	-
	J	63	mm	-
	T	17.9	mm	-
基本额定载荷	C	9560	N	动载荷
	$C_0$	4750	N	静载荷
允许轴承座载荷	径向	2500	N	-
重量	重量	180	g	-
型号	轴承单元	PFD 1/2 RM	-	-
订货型号	轴承座	PFD 40	-	-
	轴承	YAT 203-008	-	-

### SKF PFD 1/2 RM图片



10-32x1/4  
4  
2,38125

参考资料: <http://www.sozhou.com/p/3f9d53fc.html>



平头螺钉  
 适宜的止动环 [Nm]  
 六角键销尺寸 [mm]

10-32×1/4  
 4  
 2,38125