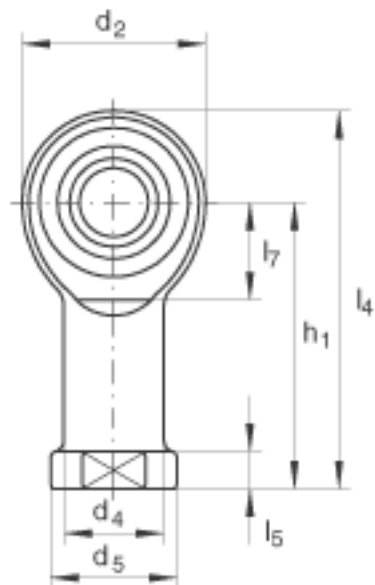
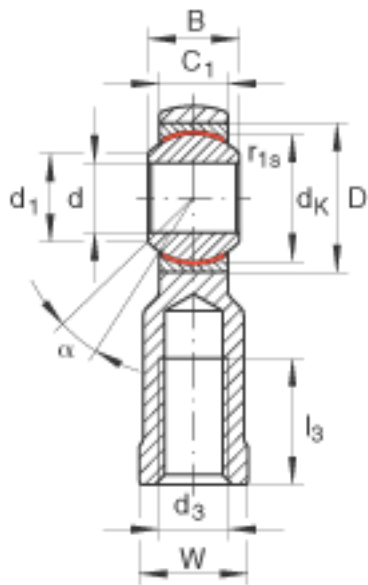
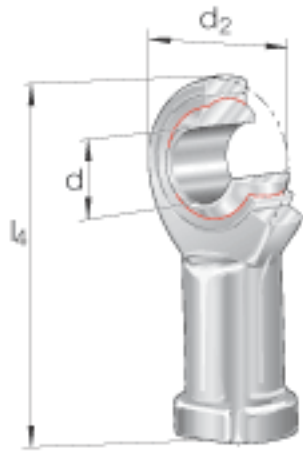


INA GIKL12-PW参数

尺寸	d	12	mm	轴承座孔径公差：H7 (算术平均值) 公差： +0,018 / 0
	d ₂	32	mm	-
	l ₄	66	mm	-
说明		0 - 0.035	mm	径向内部游隙
尺寸	B	16	mm	公差：0 / -0,12
	C ₁	12	mm	-
	D	26	mm	-
	d ₁	15.4	mm	-
	d ₃	M12		-
	d ₄	17.5	mm	-
	d ₅	22	mm	-
	d _K	22.225	mm	-
	h ₁	50	mm	-
	l ₃	22	mm	-
	l ₅	6.5	mm	-
	l ₇	17	mm	-
	r _{1s min}	0.3	mm	倒角尺寸
	W	19	mm	-
接触角	α	13		-
重量	m	100	g	质量
基本额定载荷	C _r	24000	N	基本额定动载荷，径向
	C _{0r}	20800	N	基本额定静载荷，径向 轴承座的基本额定载荷

INA GIKL12-PW图片



参考资料:<http://www.sozhou.com/p/3fc0b8a8.html>