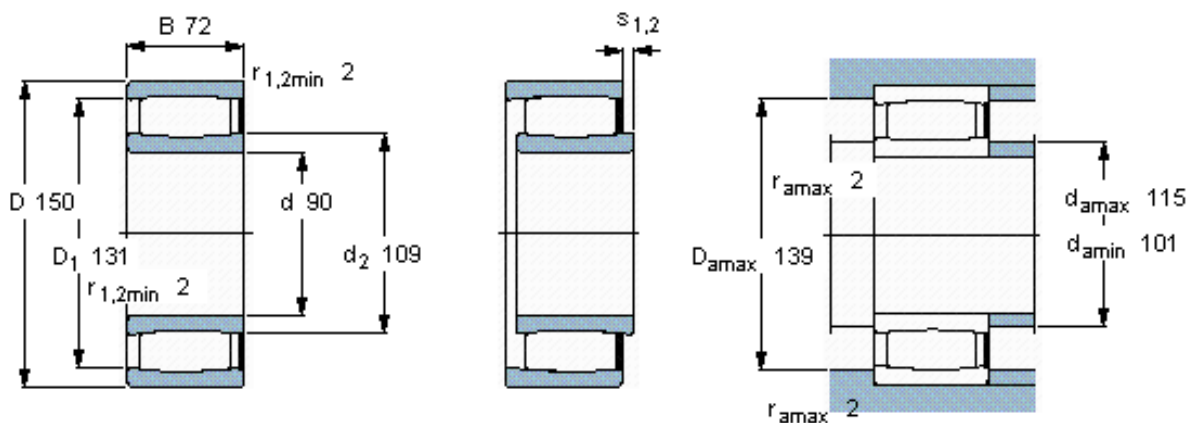


SKF BSC-2039 V *参数

主要尺寸	d	90	mm	-
	D	150	mm	-
	B	72	mm	-
基本额定载荷	C	455000	N	动载荷
	C_0	670000	N	静载荷
疲劳载荷极限	P_u	73500	N	-
额定转速	参考转速	-	r/min	-
	极限转速	1500	r/min	-
重量	重量	5100	g	-
型号	* SKF 探索者轴承	BSC-2039 V *	-	-
说明	**请核查供货情况	-	-	-

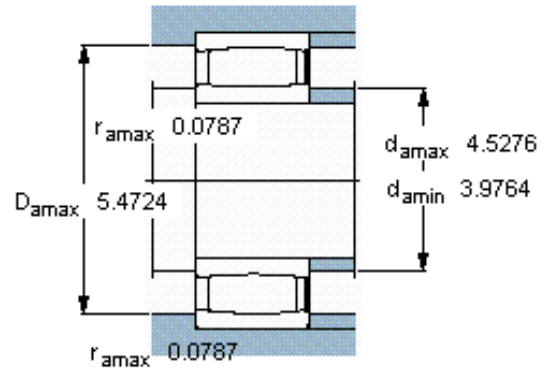
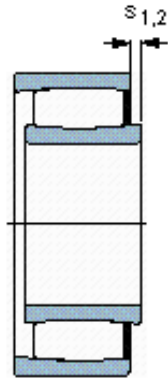
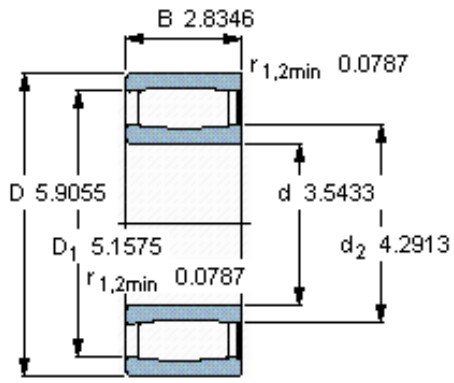
SKF BSC-2039 V *图片



轴向位移 s_1
 轴向位移 s_2 (挡圈侧)
 对中误差系数 k_1
 运行游隙系数 k_2

19,7
 19,7
 0,08
 0,12

参考资料: <http://www.sozhou.com/p/3fc7ec0b.html>



轴向位移 s_1
 轴向位移 s_2 (挡圈侧)
 对中误差系数 k_1
 运行游隙系数 k_2

0,775
 0,775
 0,087
 0,123