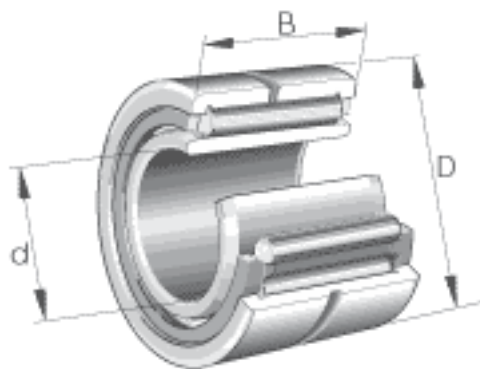
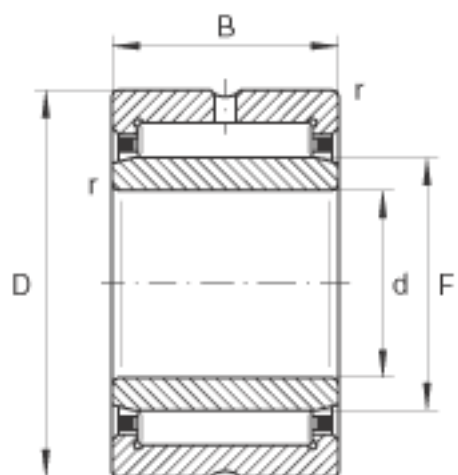


### INA NA4901参数

尺寸	d	12	mm	-
	D	24	mm	-
	B	13	mm	-
	F	16	mm	-
	$r_{\min}$	0.3	mm	-
	s	0.5	mm	轴向位移
重量	m	26	g	质量
基本额定载荷	$C_r$	10600	N	基本额定动载荷, 径向
	$C_{0r}$	10900	N	基本额定静载荷, 径向
疲劳极限载荷	$C_{ur}$	1940	N	疲劳极限载荷, 径向
极限转速	$n_G$	23200	r/min	极限转速
参考转速	$n_B$	14900	r/min	参考转速

### INA NA4901图片





参考资料:<http://www.sozhou.com/p/3fd53b49.html>