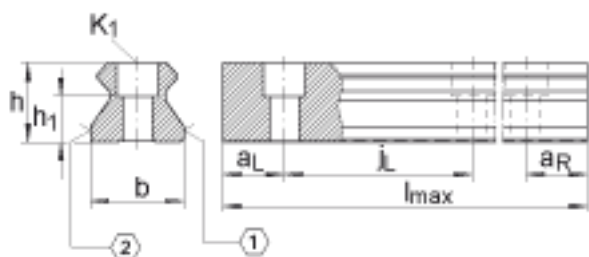
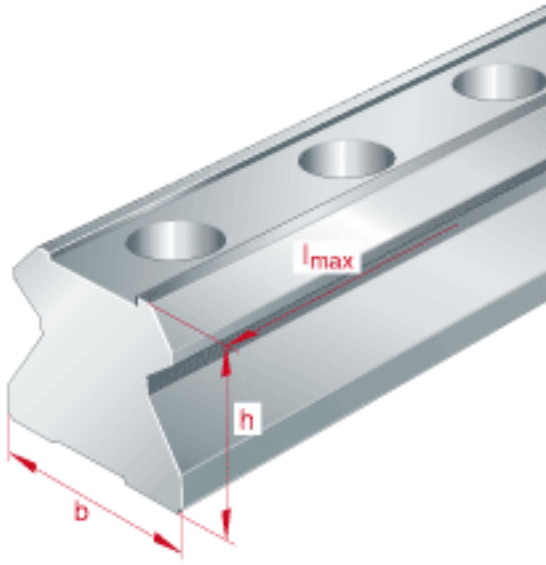


INA TSX25-D-ADK参数

尺寸	h	22.3	mm	-
	b	23	mm	公差: -0,005 / -0,035
	l_{max}	1980	mm	单根导轨的最大长度; 更长的导轨可以分成几段供货, 并且相应地标注。根据合同约定, 单根导轨最大长度可达到6米。
说明	1)			定位面
	2)			标记
尺寸	$a_{L max}$	23	mm	a_L 和 a_R 取决于导轨的长度 l_{max}
	$a_{L min}$	20	mm	a_L 和 a_R 取决于导轨的长度 l_{max}
	$a_{R max}$	23	mm	a_L 和 a_R 取决于导轨的长度 l_{max}
	$a_{R min}$	20	mm	a_L 和 a_R 取决于导轨的长度 l_{max}
	h_1	11.8	mm	公差: +/-0,5
	j_L	30	mm	-
说明	K_1	M6		根据 DIN ISO 4762-12.9的螺钉 最大锁紧力矩 [MA] (Nm): M6 = 17 M8 = 41 M12 = 140 M14 = 220 M16 = 340 M24 = 1100
重量	m_S	3.3	kg/m	导轨的质量
说明		ADB12-K		盖板

INA TSX25-D-ADK图片





参考资料:<http://www.sozhou.com/p/3feb30a9.html>