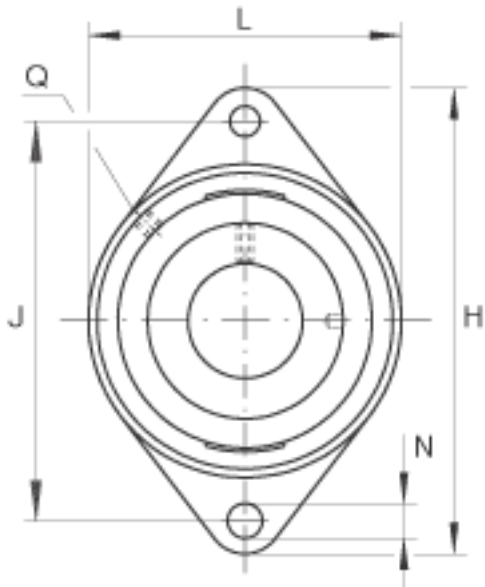
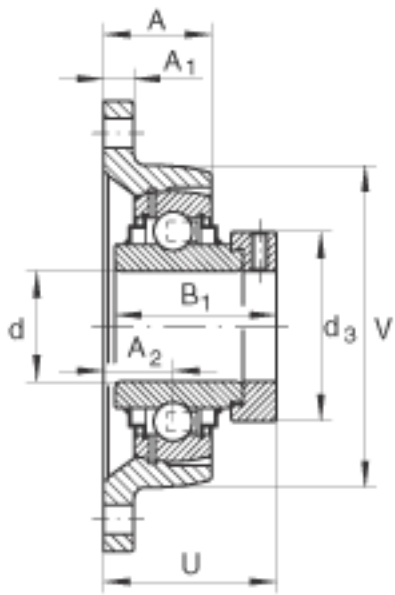
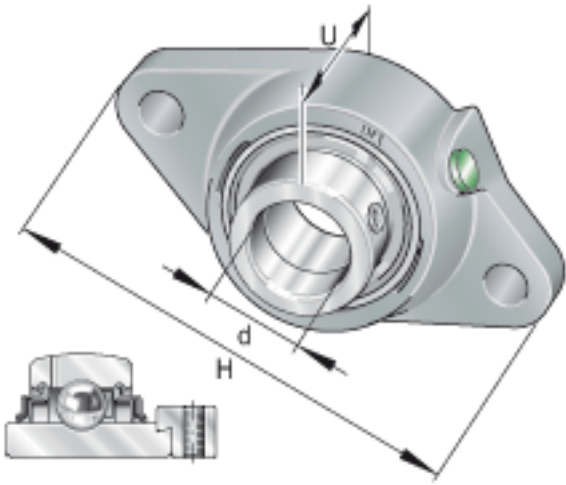


INA RCJT35-N参数

说明		GE35-KRR-B		轴承的型号
尺寸	L	92	mm	-
	N	14	mm	-
	Q	Rp 1/8		-
	V	92	mm	-
重量	m	1190	g	质量
基本额定载荷	C_r	25500	N	基本额定动载荷, 径向
	C_{0r}	15300	N	基本额定静载荷, 径向
说明		GG. CJT07-N		轴承座的型号
尺寸	d	35	mm	-
	H	155	mm	-
	U	53.5	mm	-
	A	30.5	mm	-
	A_1	12.5	mm	-
	A_2	21	mm	-
	B_1	51.3	mm	-
	$d_{3 \max}$	51	mm	-
	J	130	mm	-
说明		KASK07		轴承端盖, 封闭设计。 单独定货。 轴承端盖的槽

INA RCJT35-N图片



参考资料: <http://www.sozhou.com/p/4007b35d.html>