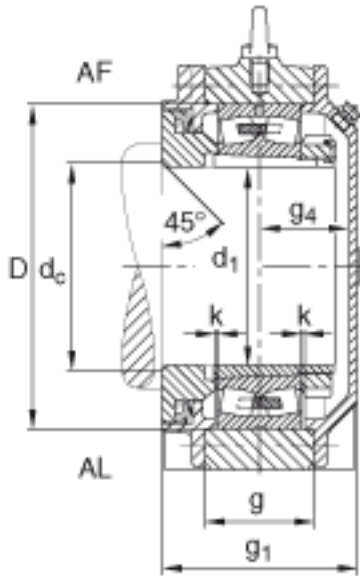


FAG BND2244-H-C-T-AL-S参数

尺寸	d ₁	200	mm	-
	a	890	mm	-
	h ₁	550	mm	-
	g ₁	264	mm	-
	b	250	mm	-
	D	400	mm	-
	d _c	216	mm	-
	g	140	mm	-
	g ₄	112	mm	-
	h	270	mm	-
	k	4	mm	-
	m	720	mm	-
	n	140	mm	-
	s	M36		-
说明	s ₂	M20		-
尺寸	t	455	mm	-
	u	42	mm	-
	v	52	mm	-
说明	s ₂	8		数量
		22244K		型号, 轴承
其他		H3144X-HG		质量, 紧定套
重量	m ₁	290000	g	质量, 轴承座
说明		BND2244		型号, 轴承座
尺寸	c	80	mm	-

FAG BND2244-H-C-T-AL-S图片



参考资料:<http://www.sozhou.com/p/4021f37d.html>

