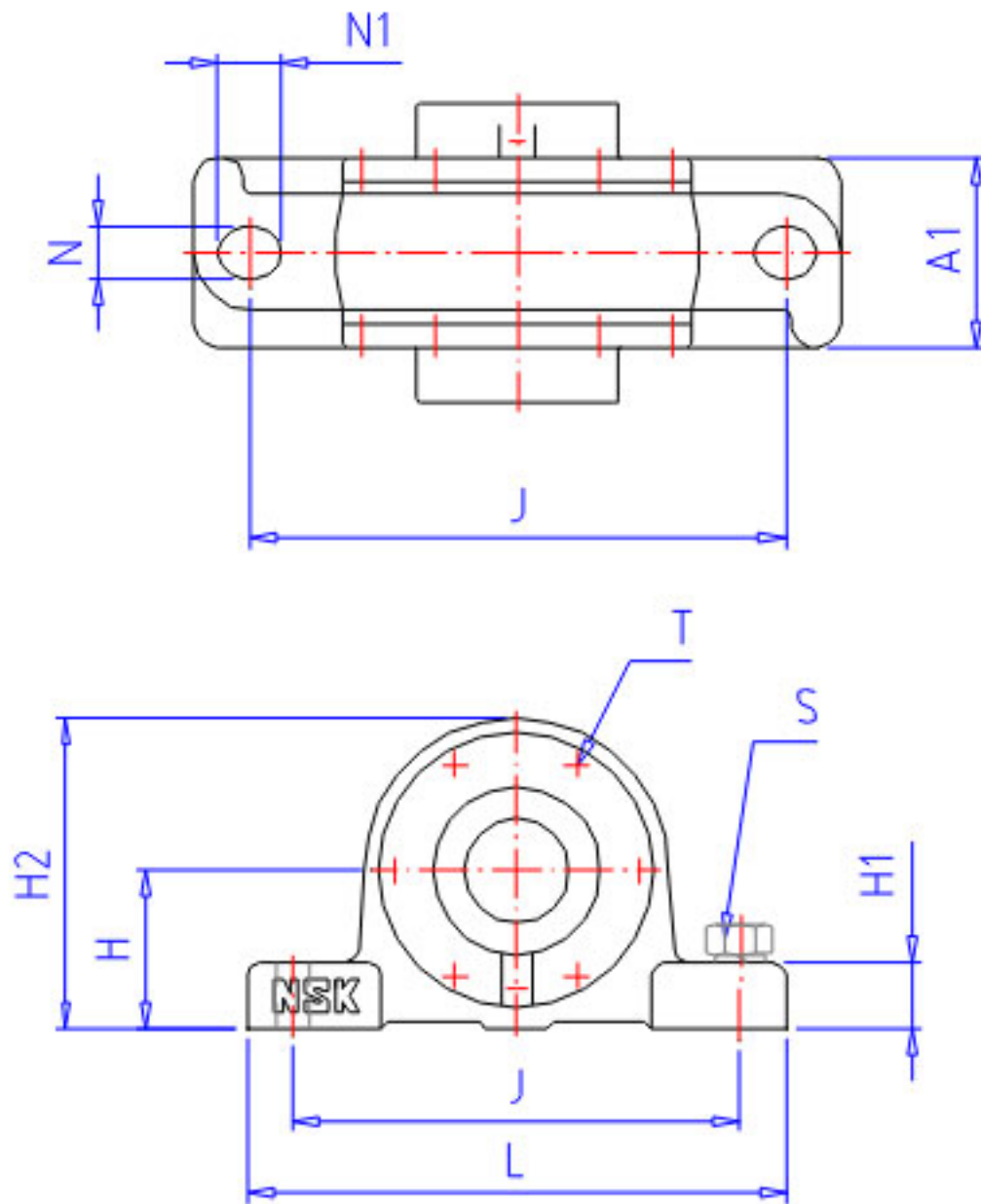


## NSK V150C75-0参数

尺寸	G	56	mm	长度
	T	M8	mm	规格
	N	25	mm	长度
	N1	30	mm	长度
	S	M22	mm	规格
重量	MASS	15500	g	重量
适用部件	LRN	SR 150x10		定位圈规格（外径×宽）
	Q	2		定位圈个数
油封	OS	GS 17		油封
型号	型号	V150C75-0		-
轴径	D1	75	mm	轴径
轴承座	PLB	V150C75-0		型号
适用部件	SBBN	2217K		调心球轴承
	AN	22217EAKE4		调心滚子轴承
	AD	H 317X		紧定套型号
尺寸	DH7	150	mm	直径
	HH11	100	mm	高度
	J	260	mm	长度
	A	140	mm	长度
	L	315	mm	长度
	A1	90	mm	宽度
	A3	60.0	mm	长度
	H1	32	mm	高度
	H2	195	mm	高度

## NSK V150C75-0图片



参考资料:<http://www.sozhou.com/p/402e9a69.html>

