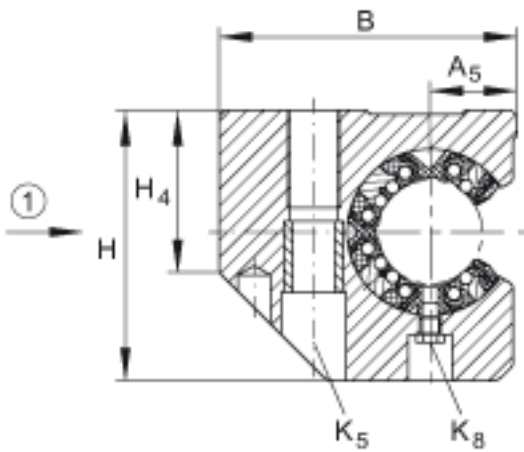
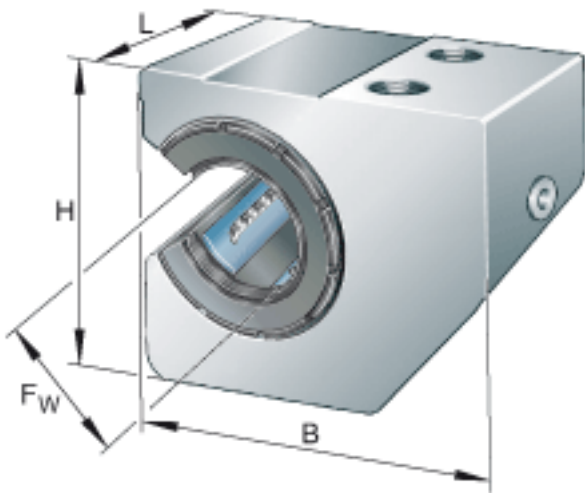


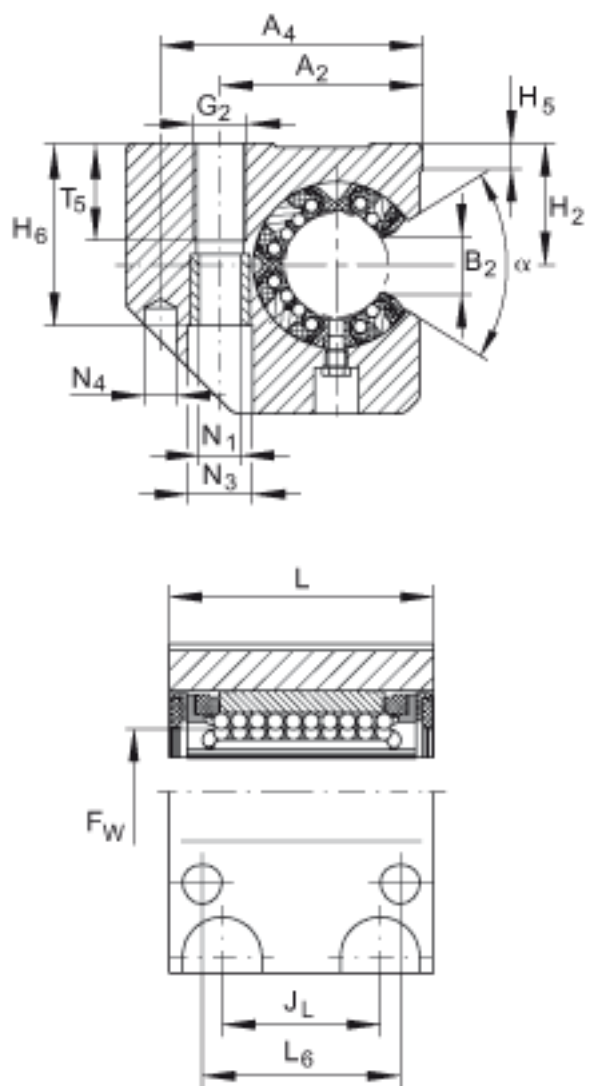
INA KGSC30-PP-AS参数

尺寸	F_w	30	mm	-
	B	86	mm	-
	L	68	mm	-
	H	82	mm	-
说明		6		球的列数
	1)			主载荷方向
尺寸	A_2	59	mm	公差: +/-0, 15
	A_4	76	mm	-
	A_5	25	mm	公差: +/-0, 01
	B_2	14. 3	mm	和直径 F_w 有关的尺寸 B2
	G_2	M16		-
	H_2	40	mm	公差: +0, 008 / - 0, 016
	H_4	52	mm	-
	H_5	9	mm	-
	H_6	55. 6	mm	-
	J_L	42	mm	公差: +/-0, 15 尺寸 JL 在轴承长度 L 上是对称的。
	K_5	M12		根据 ISO 4762-8. 8 标准的固定螺钉 如果有调节螺钉, 应有螺钉防松措施。
	K_8	NIP5MZ		润滑嘴 润滑孔在轴承长度 L 上是对称的。
	L_6	52	mm	尺寸 L6 在轴承长度 L 上是对称的。
	N_1	13. 5	mm	-
	N_3	20	mm	-
	N_4	10	mm	销孔的中心
	T_5	29	mm	-

接触角	α	57		-
重量	m	1000	g	质量
说明				在主载荷方向的基本额定载荷 基本额定载荷 仅适用于淬硬 (670+170 HV) 及磨削过的作为滚道的轴。
基本额定载荷	C_{max}	5900	N	基本额定动载荷
	$C_{0 max}$	6000	N	基本额定静载荷

INA KGSC30-PP-AS图片





参考资料:<http://www.sozhou.com/p/403c11d2.html>